

Productbeschrijving

LUX ELEMENTS®-TUB-PUMP zijn douchebodemelementen van hardschuim met een ingebouwde en afgedichte afvoerpomp, met ingewerkt afschot, inclusief 2 onderbouwelementen. De douchebodemelementen bestaan uit een kern van geëxpandeerd polystyreen-hardschuim met aan weerszijden een met glasvezelweefsel gewapende speciale mortellaag en aan de bovenzijde een in de fabriek geïnstalleerde afdichting.

Systeemcomponenten

- LUX ELEMENTS®-DRY-DB** is een afdichtingsband die aan beide kanten met een vlies gecacheerd is en erg geschikt is voor muur-/vloeraansluitingen en om muurhoeken te vormen.
 - Breedte: 100 mm
 - Dikte: ca. 0,6 mm
- LUX ELEMENTS®-DRY-DBIE/AE** zijn diepgetrokken en aan beide kanten met een vlies gecacheerde binnen- resp. buitenhoeken die zeer goed geschikt zijn voor het snel en betrouwbaar vormen van hoekafdichtingen (passen bij LUX ELEMENTS®-DRY-DB).
- LUX ELEMENTS®-DRY-SB** is een zelfklevende weefseltape die speciaal werd ontwikkeld ter bescherming van afdichtingstape bij het vervangen van duurzaam elastische onderhoudsvoegen (siliconenvoegen).
- LUX ELEMENTS®-DRY-ASK** is een ééncomponent flexibele dichtmortel die geen water doorlaat en scheuren overbrugt.
- LUX ELEMENTS®-COL-FLEX** is een flexibele cementpoederlijm geschikt voor het verlijmen d.m.v. het dunbedprocedé volgens DIN 18157 deel 1 van:
 - van keramische tegels, platen en mozaïek
 - grestegels
 - natuursteenplaten die ongevoelig zijn voor verkleuring
 - keramische bedekkingen in zwembaden
 LUX ELEMENTS®-COL-FLEX voldoet aan de eisen C2TE-S1 volgens EN 12004 en EN 12002.

Toepassingsgebied

LUX ELEMENTS®-TUB-PUMP douchebodemelementen dienen van een keramische afwerking te worden voorzien. De afvoerpomp wordt overal gebruikt waar het afvoerwater de afvoerleidingen niet met vrij verval kan bereiken. Dit kan het geval zijn bij renovaties, op de zolderverdieping of in de kelder. Uiteraard kunnen de douchebodemelementen ook overal worden gebruikt waar de bouwvoorschriften geen hindernissen toestaan, zoals in seniorenwoningen, woningen voor personen met een handicap enz., maar natuurlijk ook overal waar comfort en een eigentijdse vormgeving zijn gewenst. Zodoende zijn onze douchebodems $\geq 120 \times 120$ cm en $\geq 150 \times 150$ cm conform de betreffende normen gecertificeerd.



De producten LUX ELEMENTS®-TUB-PUMP voldoen aan de plaatvormige afdichtingsstoffen in combinatie beschreven in deel 6 van DIN 18534. Ze kunnen voor de waterinwerkingsklassen W2-I als AIV-P worden gebruikt. Bij gebruik in de waterinwerkingsklasse W3-I verzoeken wij u overleg te plegen met onze technische afdeling.

De LUX ELEMENTS®-TUB-PUMP douchebodemelementen voldoen aan de vereisten voor bouwerafdichtingen in combinatie met tegel- en plavuïsfwerking conform bouwregellijst A deel 2, lopend nr. 2.50. Het toepassingsgebied heeft betrekking op vochtigheidsbelastingsklasse A voor rechtstreeks belaste vloeroppervlakken in ruimten waarin zeer vaak of langdurig met gebruiks- en reinigingswater omgegaan wordt, zoals bv. rond zwembassins en douche-installaties (zowel openbaar als privé).

Algemeen attest voor bouw- en woningtoezicht nr. P-AB/20802/05-2008 van Kiwa MPA Bautest GmbH, vestiging tBU Greven.

Bovendien zijn de LUX ELEMENTS®-TUB-PUMP douchebodemelementen systeemonderdelen van het afdichtingssysteem LUX ELEMENTS®-WATERTIGHT SOLUTION en voldoen ze aan de vereisten van de richtlijn voor de Europese technische goedkeuring voor 'Afdichtingen voor wanden en vloeren in natte ruimtes – deel 3: bouwpakketten met waterdichte platen', ETAG 022-3.

Ondergrond

– stabiele, draagkrachtige, propere en trillingsvrije minerale of houten vloeren

Aanbevolen verwerking

LUX ELEMENTS raadt voor de akoestisch ontkoppelde inbouw LUX ELEMENTS®-TUB-TSM aan. Persleiding akoestisch isoleren aan de steunen met 1" binnenschroefdraad aansluiten en naar de volgende valbuis leiden. Om de geluidsoverdracht te vermijden, zou men er bij de montage voor moeten zorgen dat de pompbehuizing zonder geluidsbrug wordt gemonteerd.

De LUX ELEMENTS®-TUB-PUMP douchebodemelementen kunnen ingekort worden. Er moet wel in ieder geval een rand van 50 mm breed blijven bestaan, gemeten van de rand van de afvoerpomp. Wij wijzen erop dat LUX ELEMENTS®-TUB-PUMP douchebodemelementen die niet rondom met dezelfde maat ingekort worden door het ingebouwde afschot een rand met verschillende diktes verkrijgen en zo scheef op de aangrenzende vloer zullen aansluiten.

Voor de secundaire waterafvoer kunnen boven de fabrieksafdichting rondom gaten (Ø 5 mm) in de rand worden geboord.

Let op de montagehandleiding: 'LUX ELEMENTS®-TUB/TUB-LINE Montagehandleiding'.

Afdekmaterialen

De LUX ELEMENTS®-TUB-PUMP douchebodemelementen zijn speciaal ontwikkeld voor bekleding met keramische afdekmaterialen. Deze keramiek bedekking (tegel-afwerking) heeft als functie de belasting gelijkmatig te verdelen. De te verwachten belastingen, die uit het dagelijks gebruik volgen, moeten door een specialist worden bepaald. Op basis van de berekende belasting moet de juiste bedekking worden gekozen.

Bij geringe tot hogere belasting (bv. rolstoelgebruik tot maximum 200 kg) kan aan de voorzijde gekleefde mozaïek $\geq 20 \times 20 \times 4$ mm als bedekking worden gebruikt om met reactiehars te verlijmen en in te voegen. Bij een tegelgrootte van $\geq 50 \times 50$ mm kan ook met tegellijm van kwaliteitsklasse C2 worden verlijmd en met cementair voegmateriaal worden gevoegd. Gelieve voor het afwerken van onze douchebodemelementen met afdekmaterialen ons algemeen attest voor bouw- en woningtoezicht nr. P-AB/20802/05-2008 van de tBU GmbH, resp. onze Europese technische goedkeuring cf. ETAG 022-3 in acht te nemen. Voorzie tegels/mozaïek met een voldoende grote breuksterkte. De belasting van het douchebodemelement mag niet hoger zijn dan $0,1 \text{ N/mm}^2$.

De LUX ELEMENTS®-TUB-PUMP douchebodemelementen moeten tussen montage en betegeling beschermd worden tegen schade aan de afdichting. Ook bij niet-reglementair gebruik bv. trapladder bij herstelling moet voor gepaste lastverdelende bescherming worden gezorgd.

Voor het onderhoud/de reiniging kan de hydraulica van de afvoerpomp zonder gereedschap van de motor worden gescheiden.

Technische specificaties
■ Technische specificaties douchebodemelement

- Bouwhoogte douchebodemelement 45 mm [*]
- Geïntegreerd afschot van 45 mm naar 30 mm [*]. Het uittekenen van vervaltrajecten en -richtingen is een taak van de projectplanner. Andere hellingen dan de hier vermelde helling zijn als speciale uitvoering mogelijk doch met een maximale dikte van 65 mm.
- Drukbelasting maximaal 0,1 N/mm²
- * Standaard (andere diktes mogelijk)

■ Technische specificaties afvoerpomp

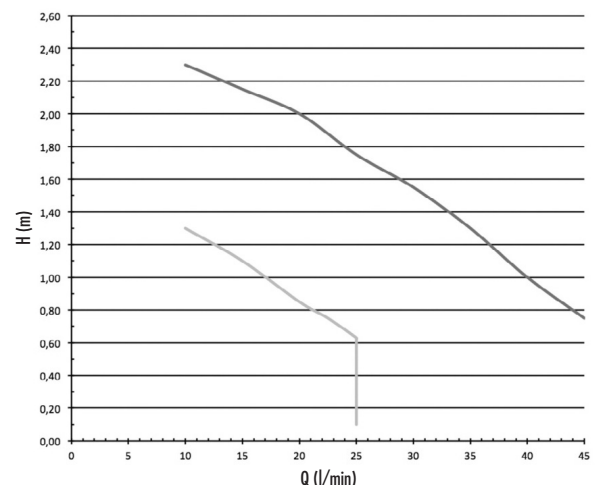
- Pomp: Horizontale eentrapspomp met krachtige, onderhoudsvrije synchrone motor en hydraulica die verstoppingen voorkomt. Wickelingsthermostaat ter beveiliging van de aandrijving tegen oververhitting, automatische schakeling via een vlotterschakelaar. Aansluitstuk aan drukzijde (1") met geïntegreerde terugslagklep. VDE-goedkeuring.
- Materiaal: behuizing afvoerpomp van erg sterk kunststof. Rooster en opsteekbaar profiel van roestvrij staal 1.4301, belastingsklasse K3 (tot max. 300 kg)
- Dichting: interne dichtingen van NBR

Elektrische gegevens

- Stroomtype: AC
- Spanning [V]: 1/N/PE~230
- Motorvermogen P1: 30 W (TUB-PUMP-S ...); 65 W (TUB-PUMP ...)
- Stroom: 0,20 A (TUB-PUMP-S ...); 0,44 A (TUB-PUMP ...)
- Motorbeveiliging: in de wikkeling
- Stekker: geen
- Lengte kabel: 5 m
- WEEE-registratienummer: DE31719333

Prestaties

Opvoerhoogte H [m]	0,1	0,75	1,0	1,5	2,0
Debiet Q [l/s] TUB-PUMP-S ...	0,43	0,38	0,27		
Debiet Q [l/s] TUB-PUMP ...		0,77	0,67	0,52	0,33

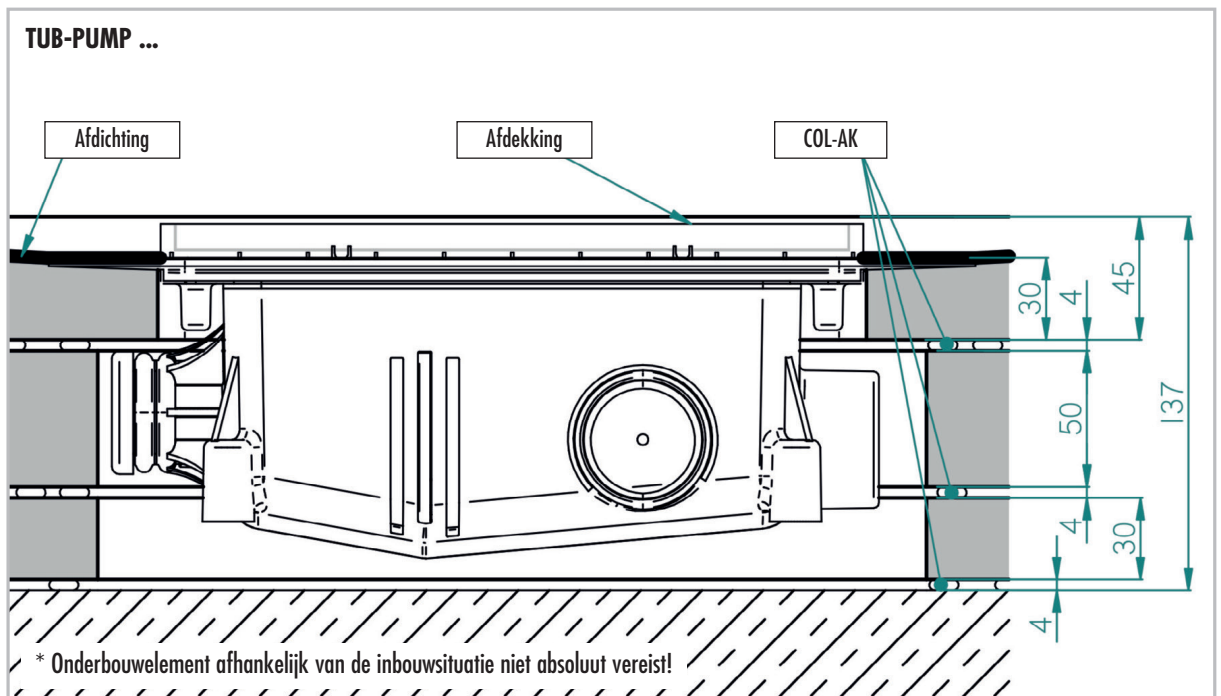
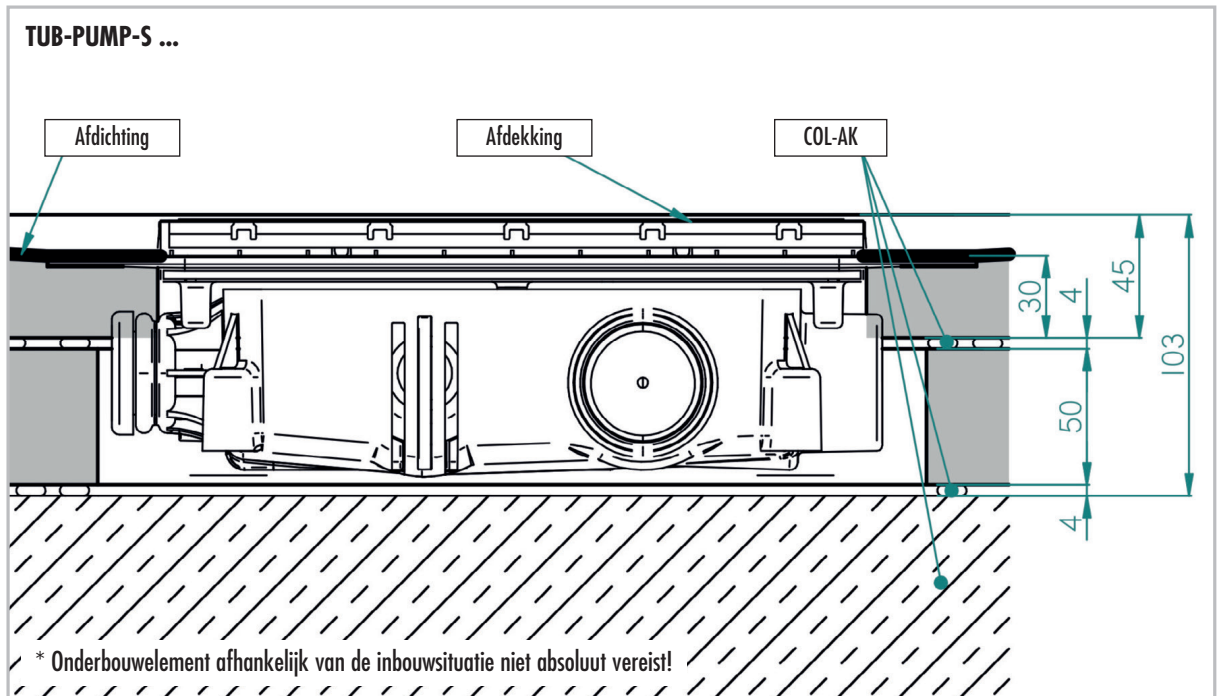
Karakteristiek


- Het montagemateriaal voor het maken van de persleiding is niet bij de levering inbegrepen en moet ter plaatse worden voorzien
- Toegelaten materialen voor persleidingen voor afvoerwater zijn PVC (DIN 8062), PE-HD (DIN 8074) en PP (DIN 8077)

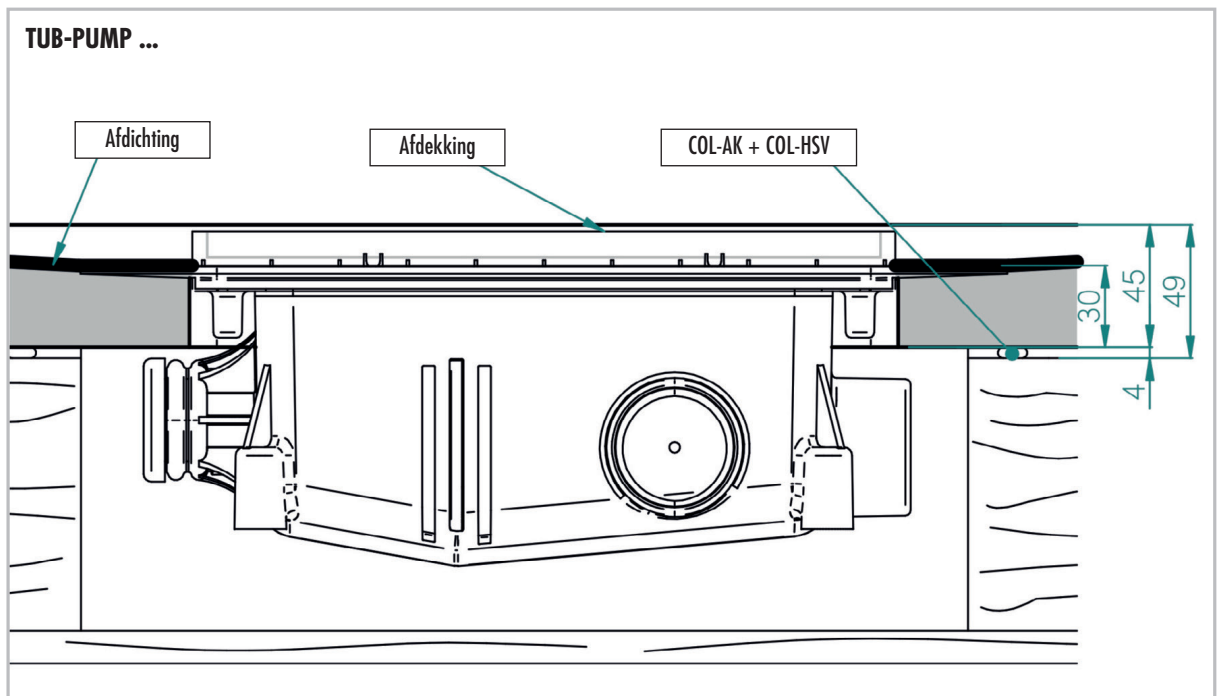
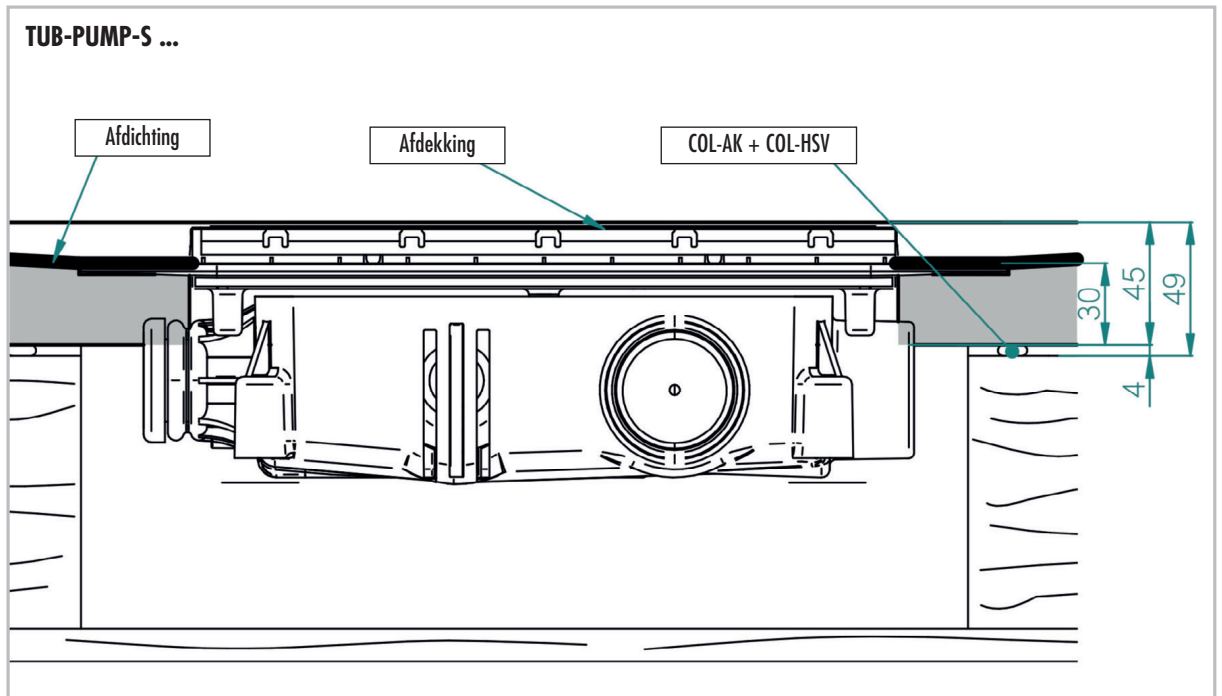
Let op! Bij de aansluiting van de persleiding aan de steunen geen hennep gebruiken, doch max. 6 omwentelingen teflonband.

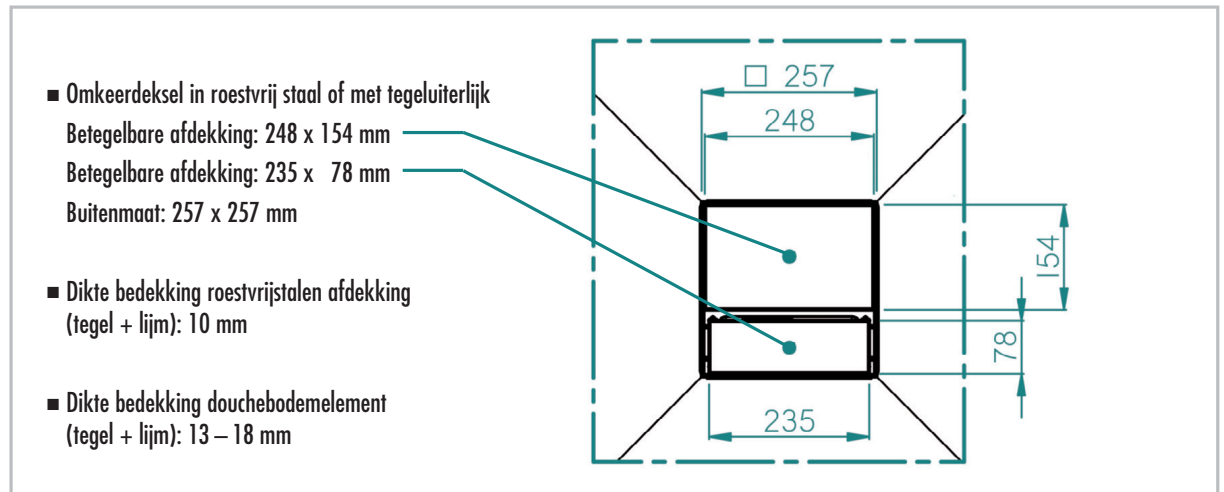
Fabrikant van de afvoerpomp: JUNG PUMPEN GmbH, Industriestraße 4–6, D-33803 Steinhagen,
 Tel. +49 (0) 52 04 / 17-0, Fax +49 (0) 52 04 / 8 03 68, info@jung-pumpen.de,
 www.jung-pumpen.de

■ Opbouw op betonvloer



■ Opbouw op houten vloer



■ Betegeling

■ Algemeen

Bij met de vloer gelijkgewerkte douchebodems maken we u er op attent dat er bij

- geringe helling
- grove keramiek
- niet voorhanden douche afscheiding
- ongunstige plaatsing van de douchekop
- hoge waterdruk resp. grote hoeveelheden water (bv. stortdouches)

water uit het douchebereik kan komen resp. dat het tot wateropstuwung kan komen. Gelieve onze hulpmiddelen bij de planning en FAQ's voor de planning van de douchebodem op onze homepage (www.luxelements.com) op het internet te bekijken.

■ Toebehoren

- Contactgeluidisolatiemat:
LUX ELEMENTS®-TUB-TSM 6, 1250 x 1250 x 6 mm
LUX ELEMENTS®-TUB-TSM 12, 1250 x 1250 x 12 mm
 (zie productdatablad LUX ELEMENTS®-TUB-TSM)



De desbetreffende aanbevelingen, richtlijnen evenals DIN-voorschriften, Europese normen en veiligheidsgegevensbladen dienen in acht te worden genomen. De erkende regels van de bouwkunst en techniek gelden. Wij garanderen de onberispelijke kwaliteit van onze fabrieken. Onze aanbevelingen voor verwerking berusten op proeven en praktische ervaringen; ze kunnen echter slechts algemene aanwijzingen zijn zonder zekerheid wat betreft de eigenschappen, aangezien wij geen invloed op de bouwveromstandigheden, op de uitvoering van de werkzaamheden en de verwerking hebben. Met de heruitgave van dit productgegevensblad verliezen voorgaande hun geldigheid.

LUX ELEMENTS GmbH & Co. KG

An der Schusterinsel 7
 D - 51379 Leverkusen-Opladen
 Tel. +49 (0) 21 71/72 12-0
 Fax +49 (0) 21 71/72 12-40
info@luxelements.de

LUX ELEMENTS S.A.S

ZI-31, rue d'Ensisheim
 F - 68190 Ungersheim
 Tél. +33 (0) 3 89 83 69 79
 Fax +33 (0) 3 89 48 83 27
info@luxelements.fr