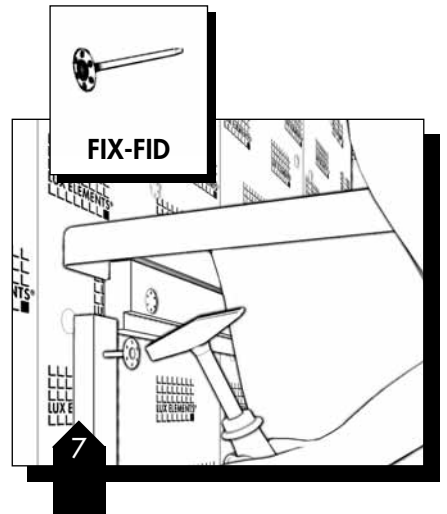
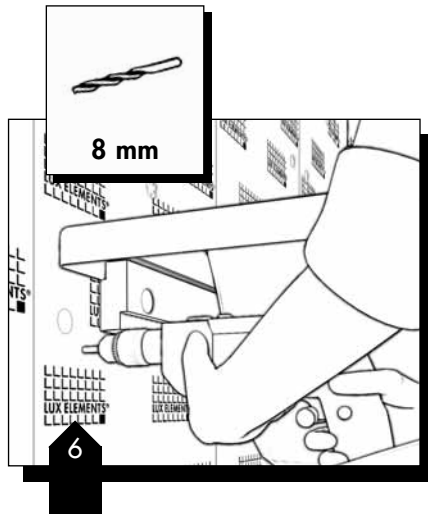
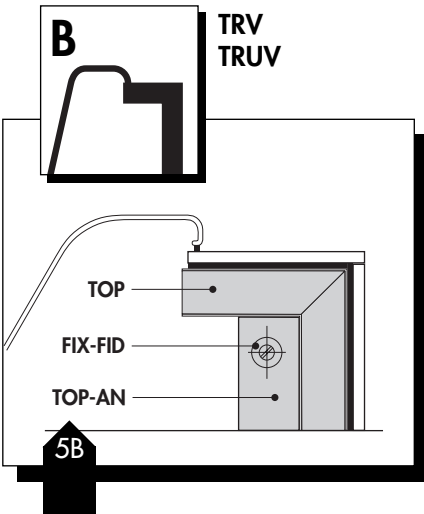
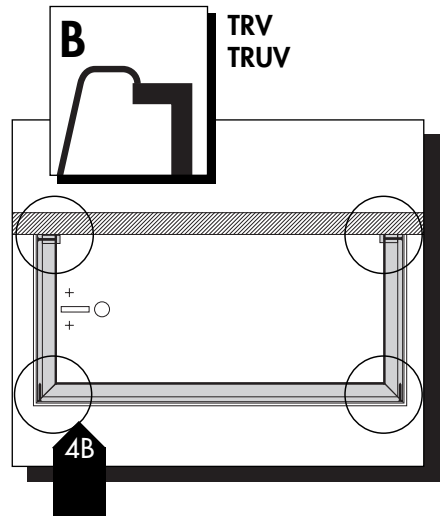
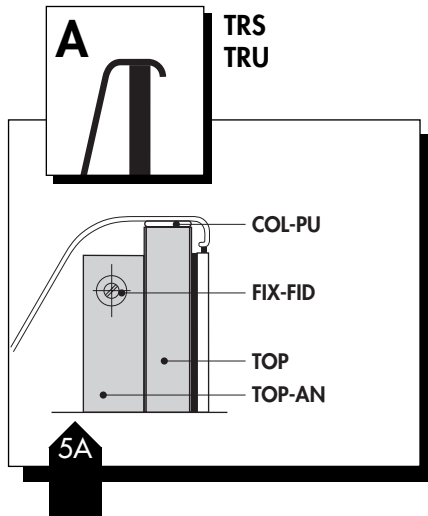
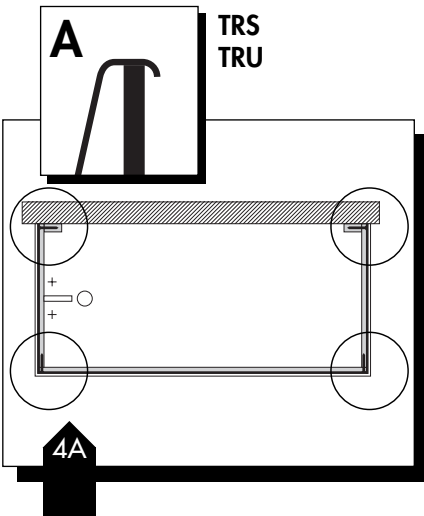
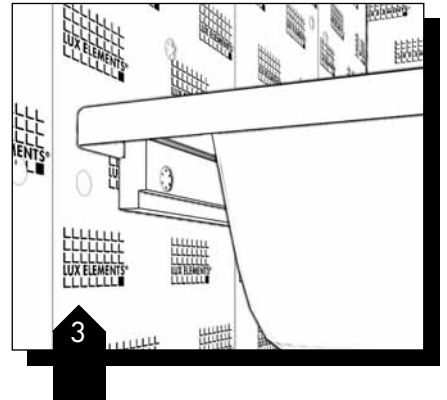
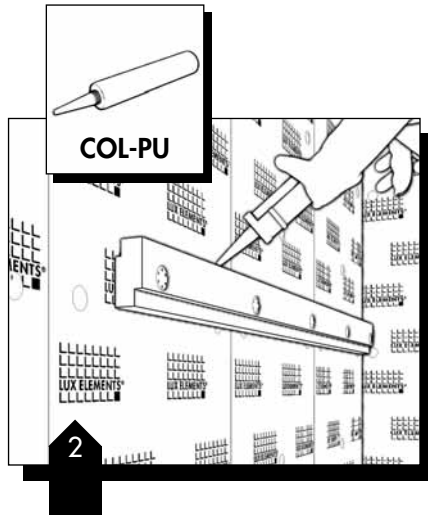
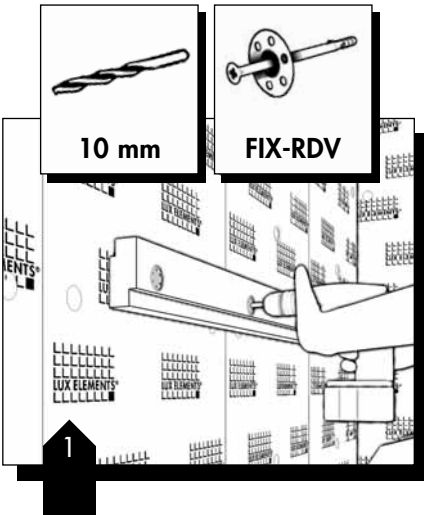
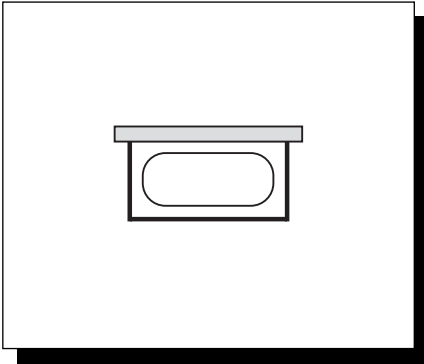
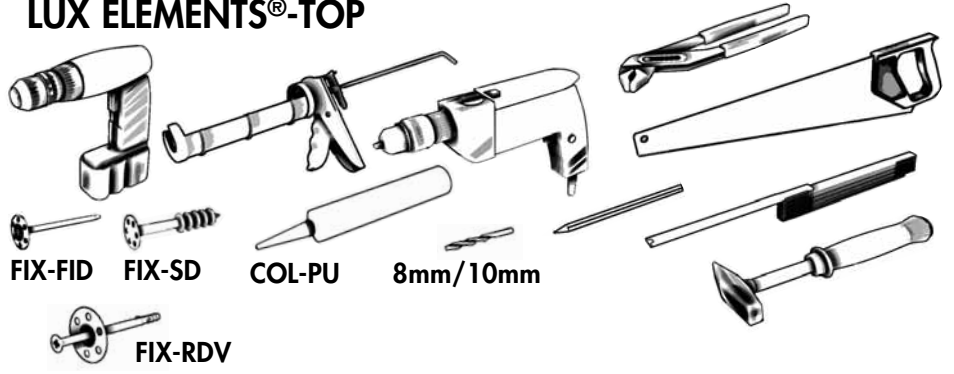
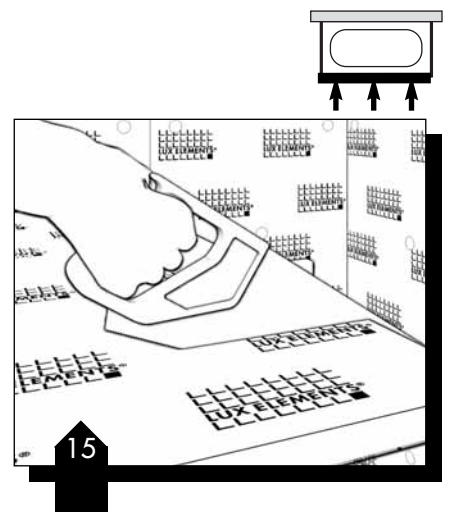
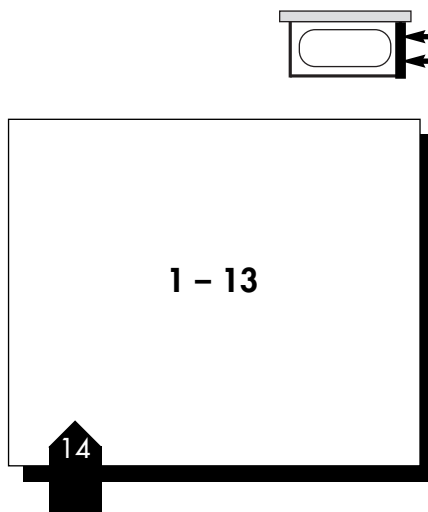
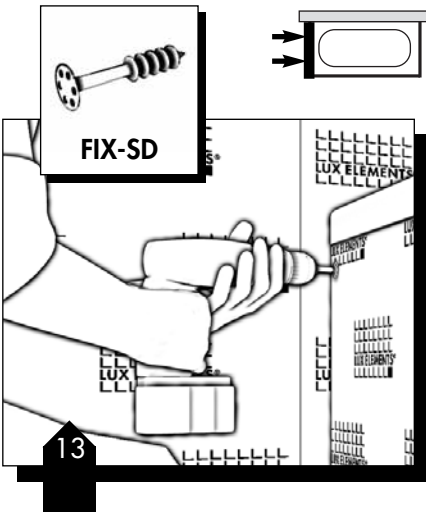
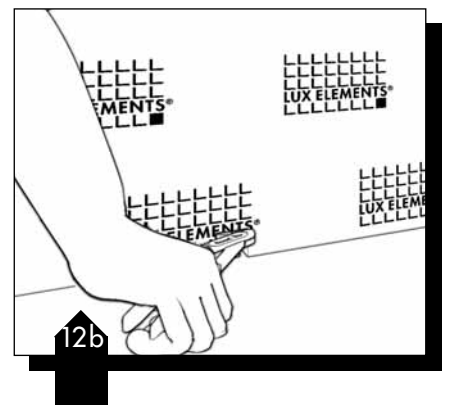
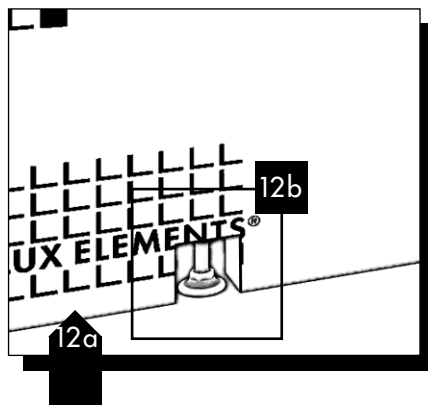
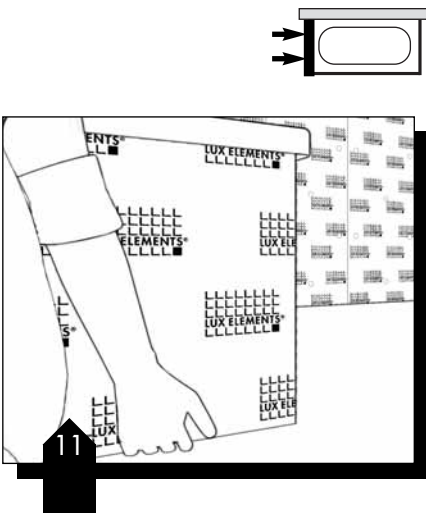
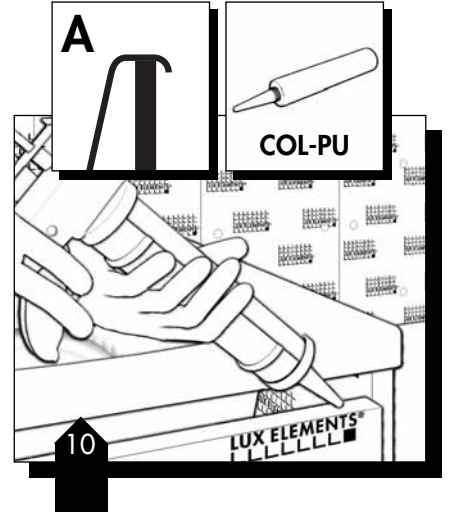
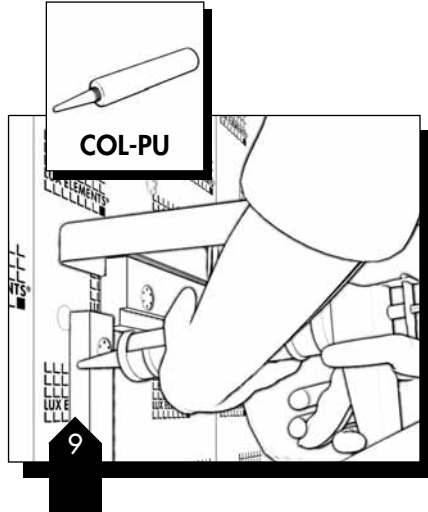
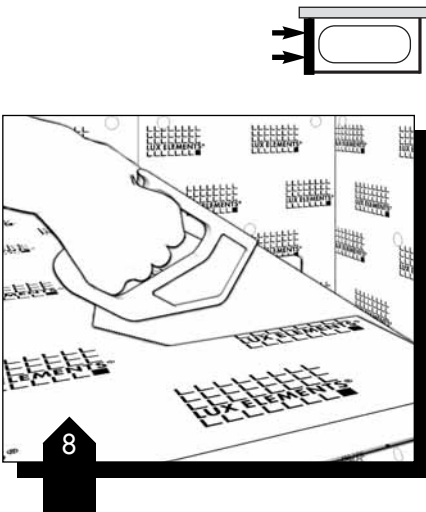
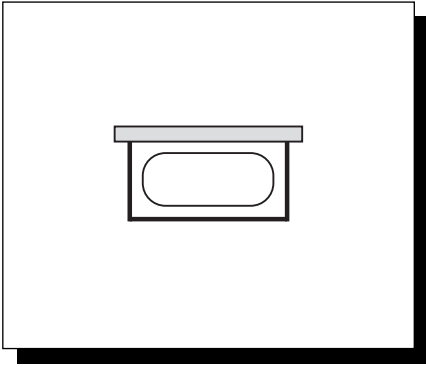
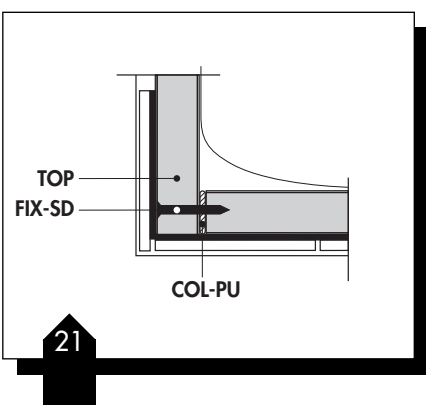
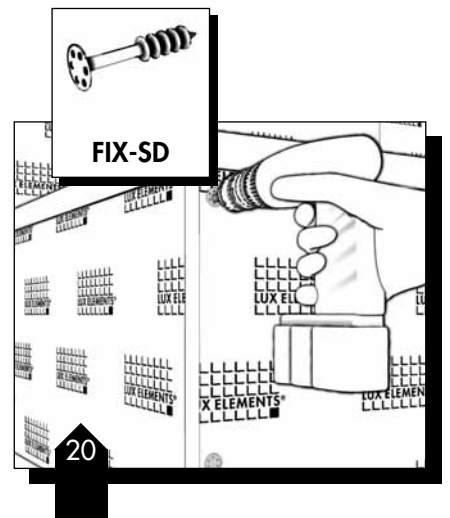
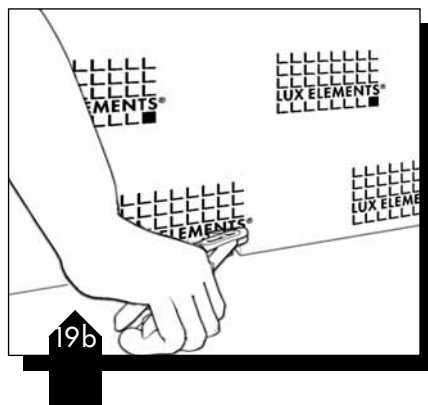
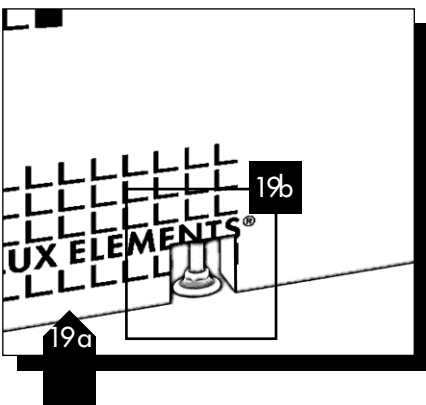
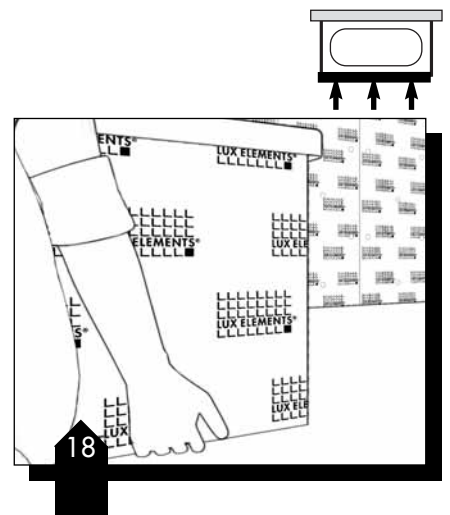
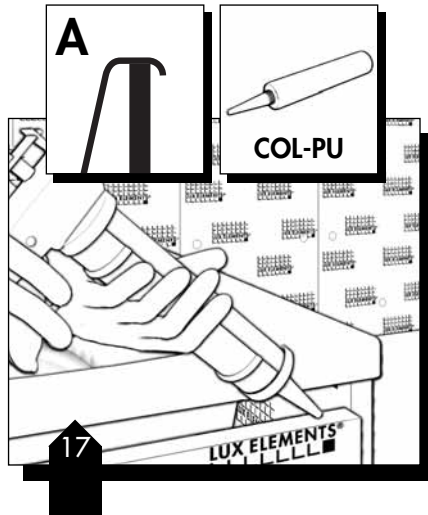
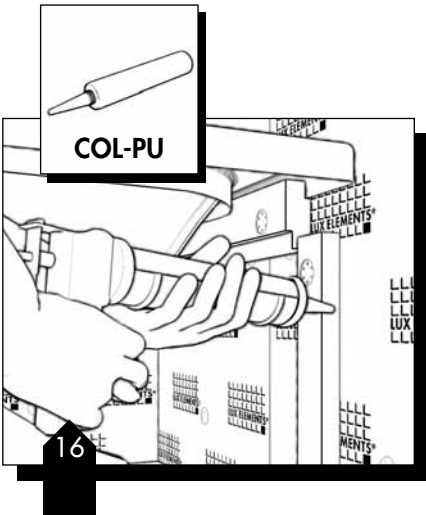
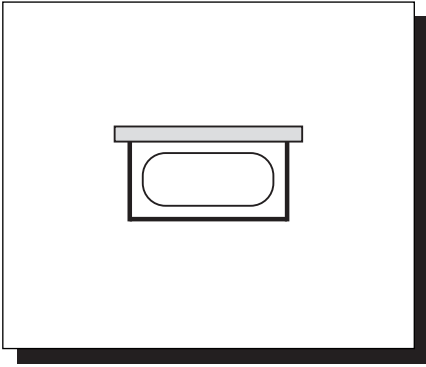


# LUX ELEMENTS®-TOP

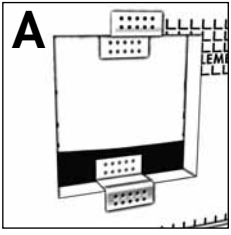


# LUX ELEMENTS®-TOP

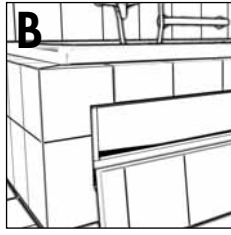




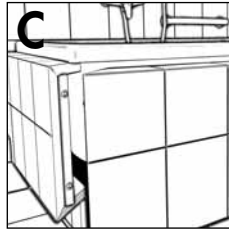
# LUX ELEMENTS®-TOP



**A**  
MONT-TOPREV

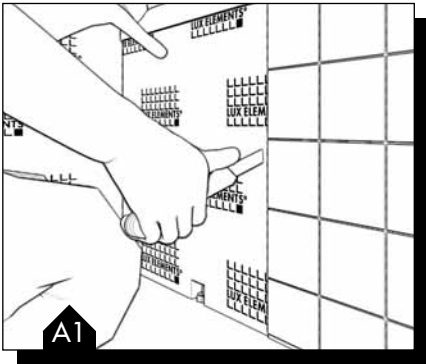


**B**  
TOP-REVR

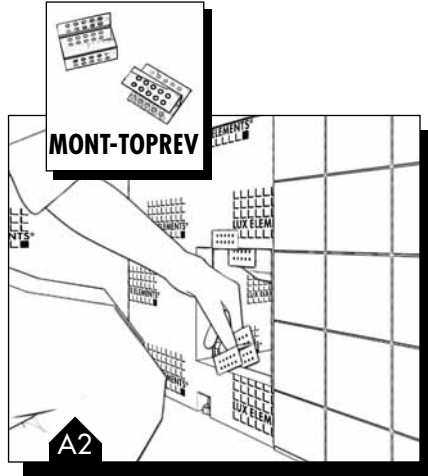


**C**  
TOP-REVS

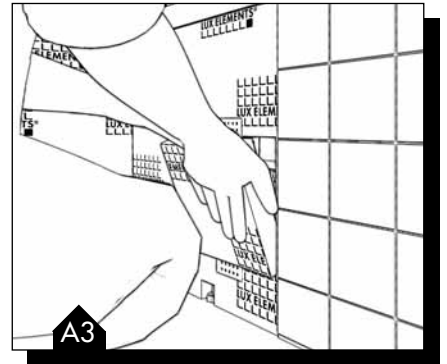
**A**



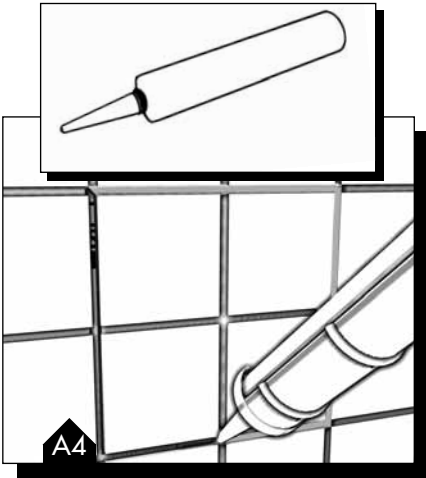
**A1**



**A2**

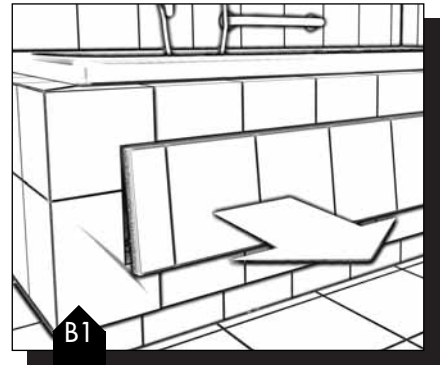


**A3**

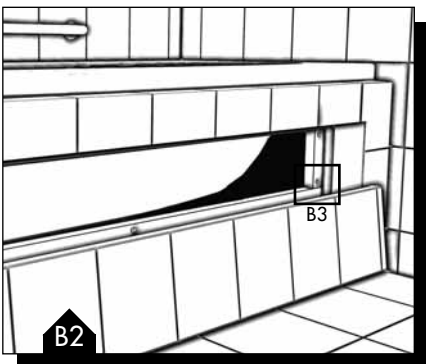


**A4**

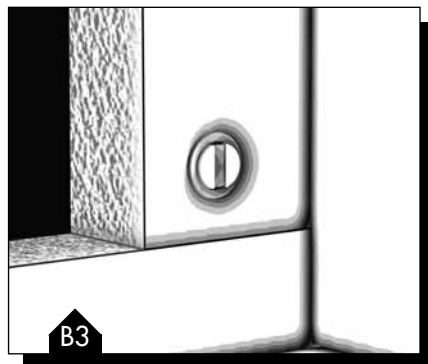
**B**



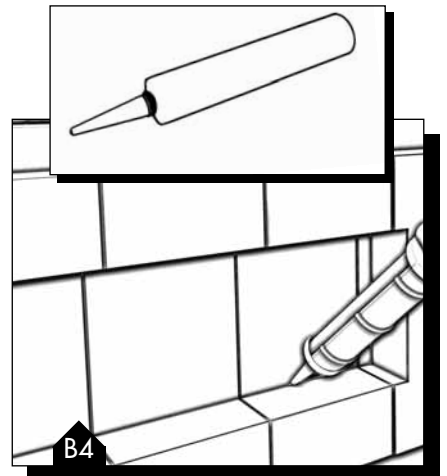
**B1**



**B2**



**B3**



**B4**

C

