

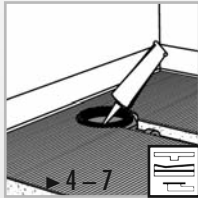
## LUX ELEMENTS®-TUB-LINE

Montageanleitung  
Instructions for assembly  
Instruction de montage  
Montagehandleiding

LUX ELEMENTS  
GmbH & Co. KG  
P-AB/20802/05-2008



Herstellung einer Abdichtung im Verbund mit Fliesen- und Plattenbelägen unter Einsatz von LUX ELEMENTS®-TUB als Abdichtungssystem gemäß Bauregelliste A Teil 2, lfd. Nr. 1.10 Beanspruchungsklasse A2



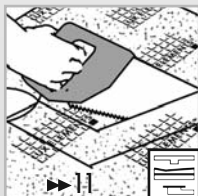
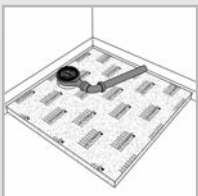
**LUX ELEMENTS®-TUB-LINE**

-   
- Q 900 (S)
-   
- R 1200/900 (S)
-   
- DRAW



**LUX ELEMENTS®-TUB-LINE**

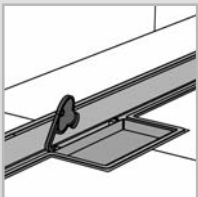
-   
- Q 900 (S)
-   
- R 1200/900 (S)
-   
- DRAS



**LUX ELEMENTS®-TUB-LINE**

-   
- Q 900 (S)
-   
- R 1200/900 (S)
-   
- DRAW

Abflussrohr mit Winkel · sewage pipe with bend · tuyau d'évacuation et coude · vloerafloop met hoek



**LUX ELEMENTS®-TUB-LINE**

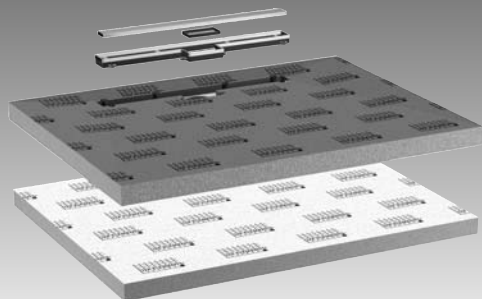
-   
- Q 900 (S)
-   
- R 1200/900 (S)
-   
- DRAW
-   
- DRAS

Verriegelungssystem · lockable access opening · système de verrouillage · vergrendelingssysteem



**LUX ELEMENTS®-TUB-BAZ-...**

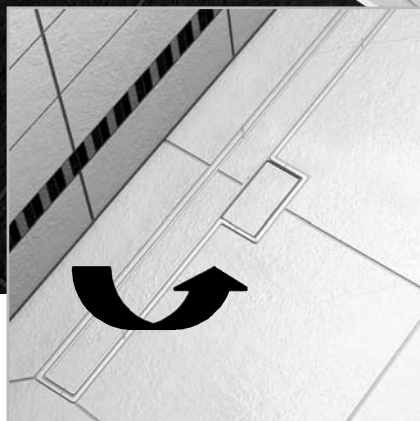
-   
- Q 900 (S)
-   
- R 1200/900 (S)
-   
- DRAW
-   
- DRAS



■ TUB-LINE R 1200/900 (S)



■ TUB-LINE Q 900 (S)

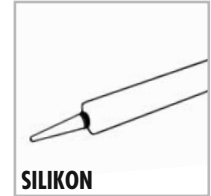
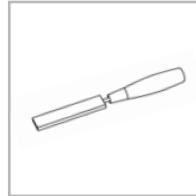
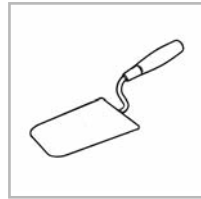
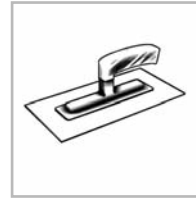
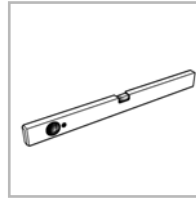
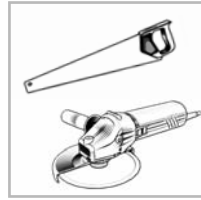
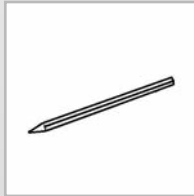


# LUX ELEMENTS®-TUB-LINE



- Q 900 (S) - R 1200/900 (S)

03 | 2009



## D Bitte beachten Sie ...

... unsere Datenblätter, die weitere technische Informationen zur Montage und Verlegung von Belagsmaterialien enthalten. Sie können diese kostenlos von unserer Homepage herunterladen. Generell empfehlen wir bei einer Verlegung von Mosaik von < 5 x 5 cm eine Verklebung und Verfugung mit Reaktionsharz.

## GB Please observe ...

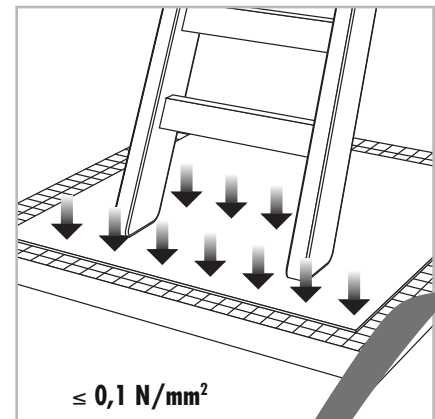
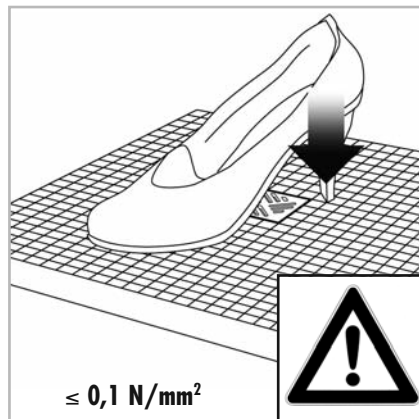
... our data sheets. These contain further technical information regarding the assembly and installation of cladding materials. You may download them free of charge from our homepage. We generally advise for tiles < 5 x 5 cm to use epoxy for gluing and grouting.

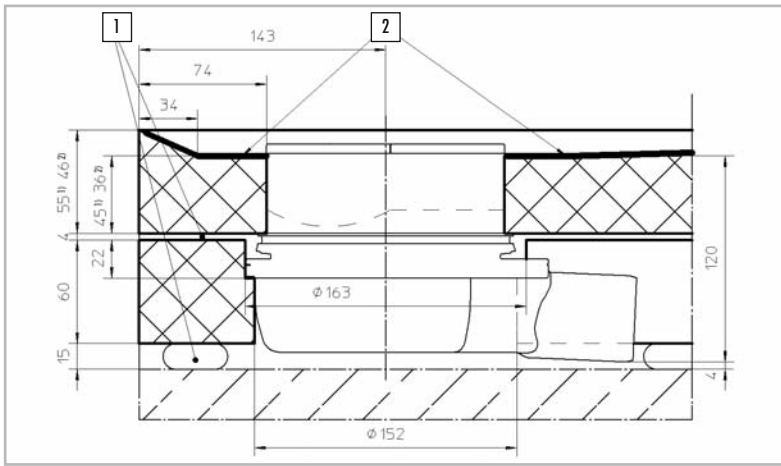
## F Veuillez tenir compte ...

... de nos fiches techniques qui contiennent de plus amples informations techniques sur le montage et la pose des matériaux de revêtement. Vous pouvez les télécharger gratuitement sur notre site internet. Pour la mise en oeuvre de mosaïque d'un format < 5 x 5 nous conseillons un collage et un jointoyement à l'époxy.

## NL Gelieve op ...

... onze gegevensbladen te letten. Deze bevatten verdere technische informatie m.b.t. plaatsing van afdekmaterialen. U kan deze kosteloos van onze internetpagina downloaden. Algemeen adviseren wij bij het kleven en het voegen van mosaik < 5 x 5 cm een epoxylijm te gebruiken.





# LUX ELEMENTS®-TUB-LINE

<sup>1)</sup> TUB-LINE Q 900, TUB-LINE R 1200/900

<sup>2)</sup> TUB-LINE Q 900 S, TUB-LINE R 1200/900 S

**D**

1 Kleberschicht  
2 Abdichtung

**GB**

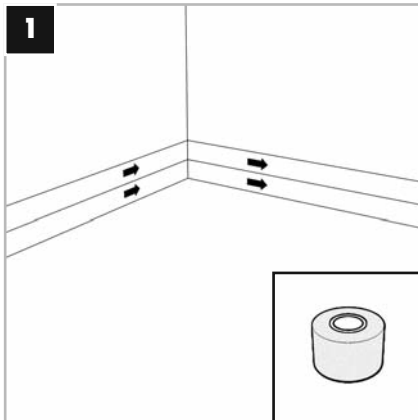
1 Adhesive layer  
2 Seal

**F**

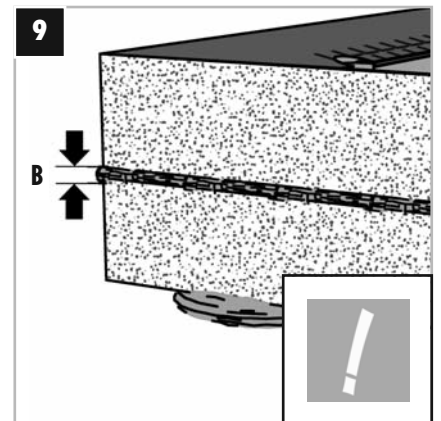
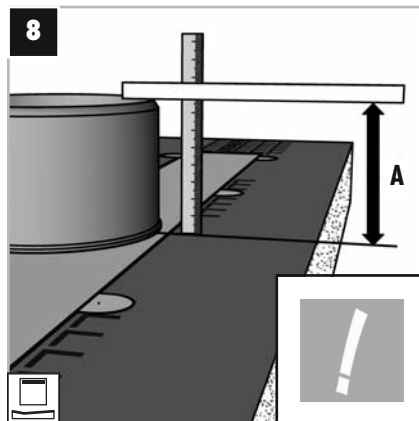
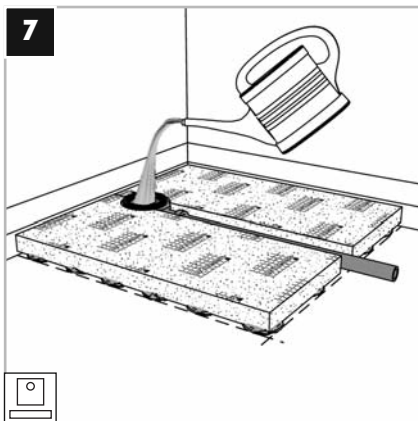
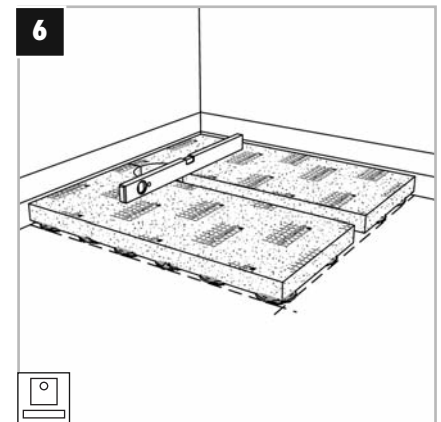
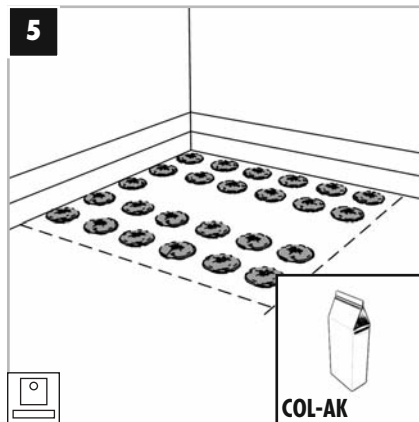
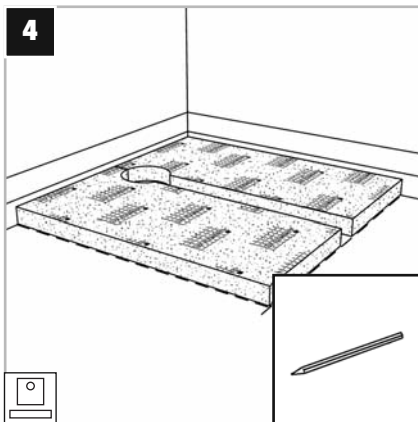
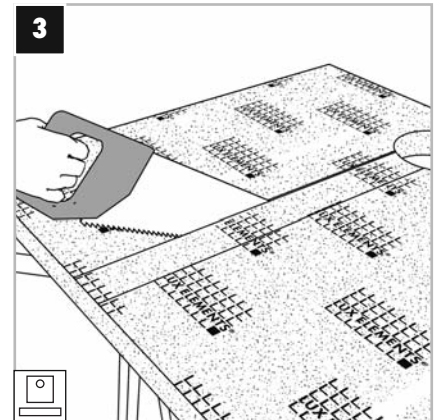
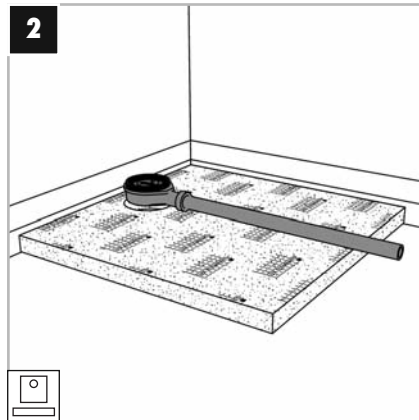
1 Couche de colle  
2 Étanchéité

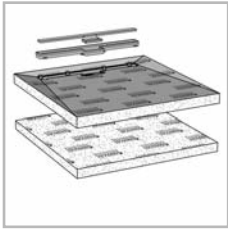
**NL**

1 Lijmlaag  
2 Afdichting



**D** Randdämmstreifen **GB** Edge insulation strip  
**F** Bandes périphériques **NL** Randisolatiestrook



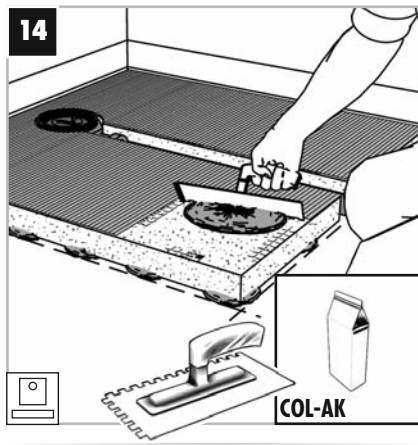
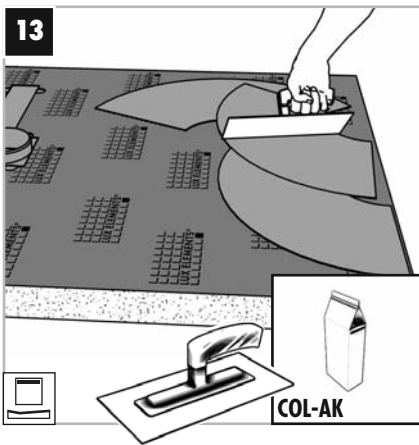
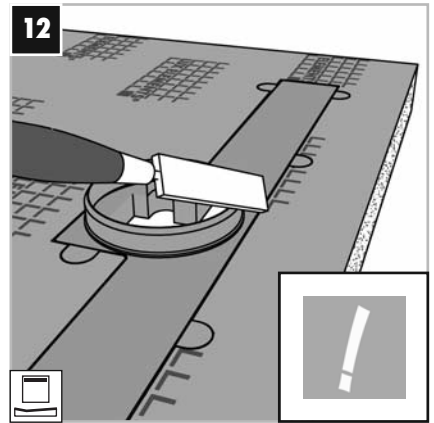
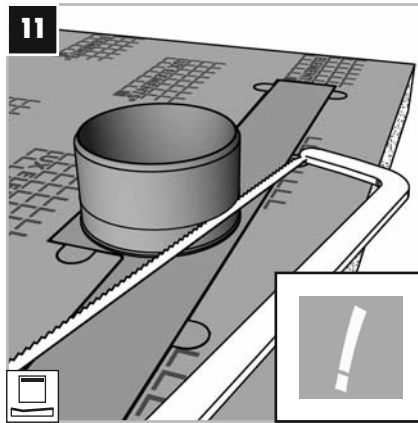
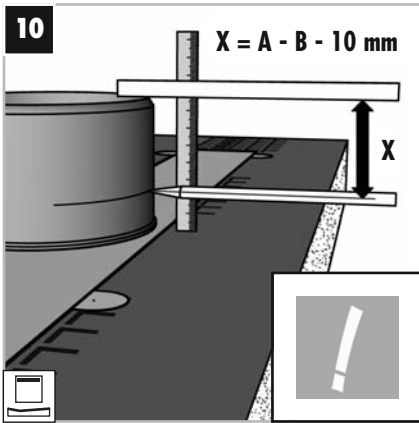


# LUX ELEMENTS®-TUB-LINE

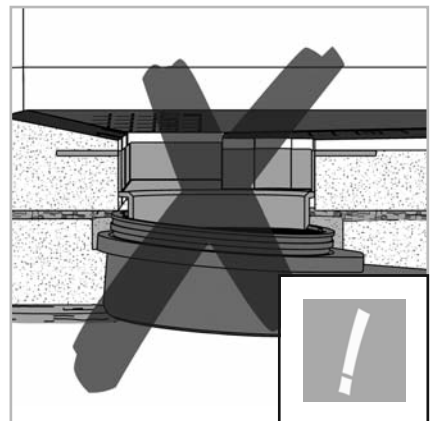
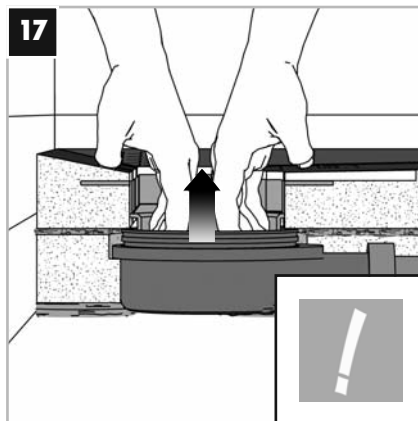
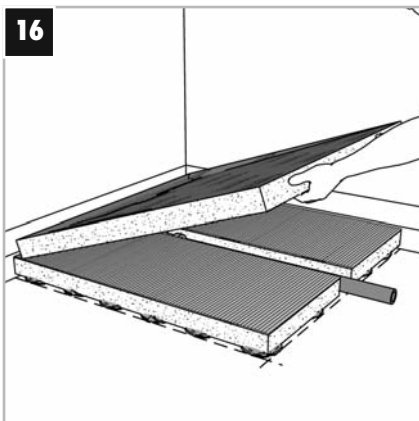


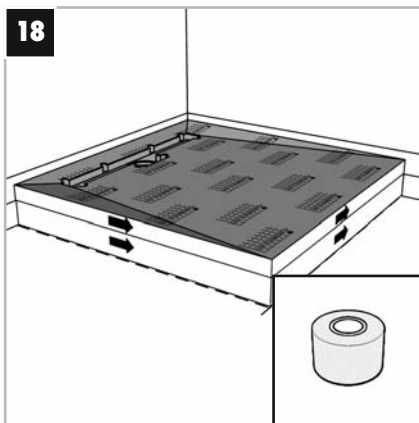
- Q 900 (S) - R 1200/900 (S)

03 | 2009



6 - 8 mm

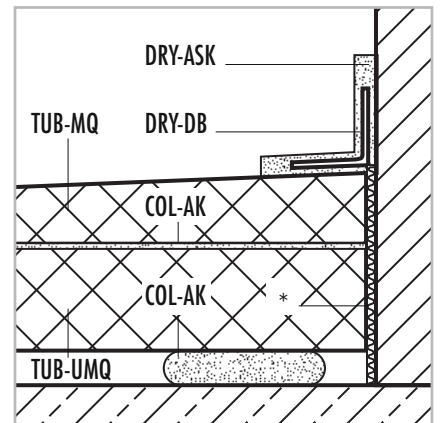




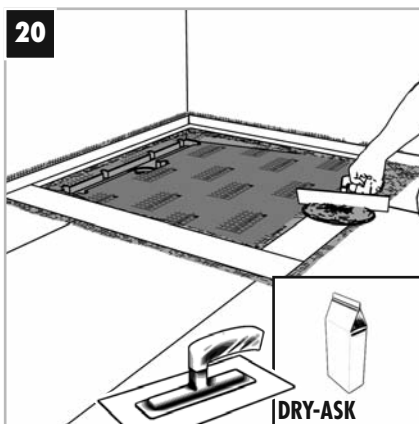
**18**  
**D** Randdämmstreifen **GB** Edge insulation strip  
**F** Bandes périphériques **NL** Randisolatiestrook



**19**  
**D** Bitte beachten Sie ...  
**GB** Please observe ...  
**F** Veuillez tenir compte ...  
**NL** Gelieve op ...



**20**  
**D** Bitte beachten Sie ...  
**GB** Please observe ...  
**F** Veuillez tenir compte ...  
**NL** Gelieve op ...

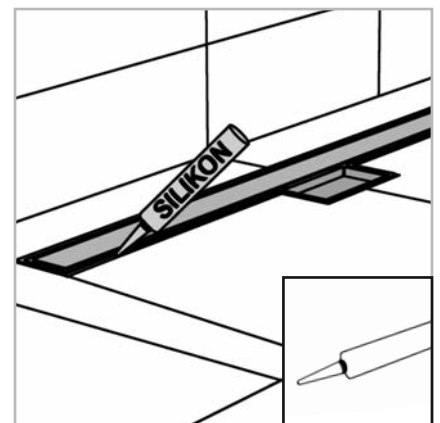
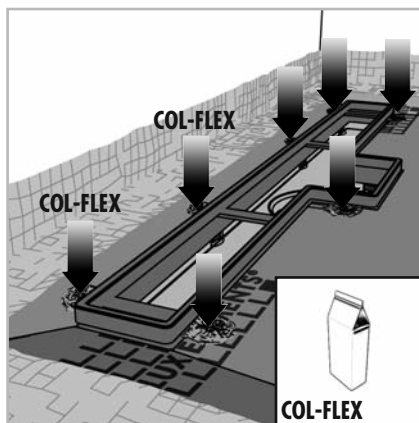
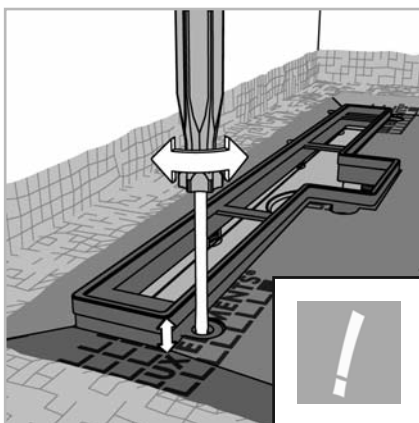


**D** **Bitte beachten Sie ...**  
 unsere Datenblätter, die weitere technische Informationen zur Montage und Verlegung von Belagsmaterialien enthalten. Sie können diese kostenlos von unserer Homepage herunterladen. Generell empfehlen wir bei einer Verlegung von Mosaik von < 5 x 5 cm eine Verklebung und Verfugung mit Reaktionsharz.

**GB** **Please observe ...**  
 our data sheets. These contain further technical information regarding the assembly and installation of cladding materials. You may download them free of charge from our homepage. We generally advise for tiles < 5 x 5 cm to use epoxy for gluing and grouting.

**F** **Veuillez tenir compte ...**  
 de nos fiches techniques qui contiennent de plus amples informations techniques sur le montage et la pose des matériaux de revêtement. Vous pouvez les télécharger gratuitement sur notre site internet. Pour la mise en oeuvre de mosaïque d'un format < 5 x 5 nous conseillons un collage et un jointoyement à l'époxy.

**NL** **Gelieve op ...**  
 onze gegevensbladen te letten. Deze bevatten verdere technische informatie m.b.t. plaatsing van afdekmaterialen. U kan deze kosteloos van onze internetpagina downloaden. Algemeen adviseren wij bij het kleven en het voegen van mozaïk < 5 x 5 cm een epoxylijm te gebruiken.

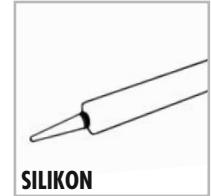
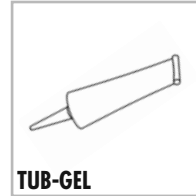
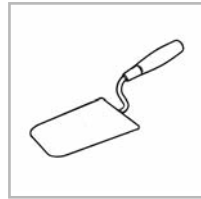
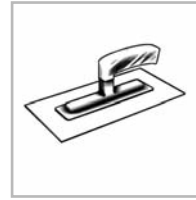
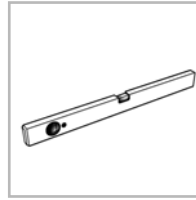
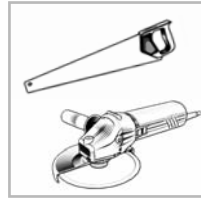


# LUX ELEMENTS®-TUB-LINE



- Q 900 (S) - R 1200/900 (S)

03 | 2009



## D Bitte beachten Sie ...

... unsere Datenblätter, die weitere technische Informationen zur Montage und Verlegung von Belagsmaterialien enthalten. Sie können diese kostenlos von unserer Homepage herunterladen. Generell empfehlen wir bei einer Verlegung von Mosaik von < 5 x 5 cm eine Verklebung und Verfugung mit Reaktionsharz.

## GB Please observe ...

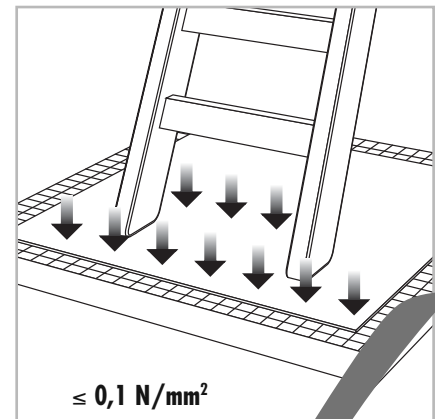
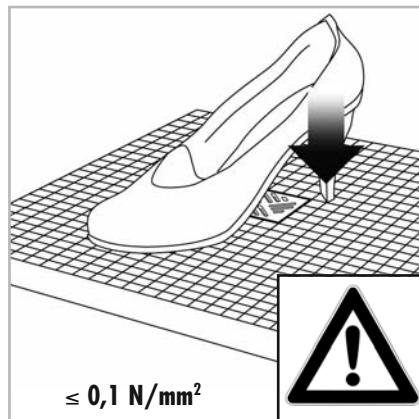
... our data sheets. These contain further technical information regarding the assembly and installation of cladding materials. You may download them free of charge from our homepage. We generally advise for tiles < 5 x 5 cm to use epoxy for gluing and grouting.

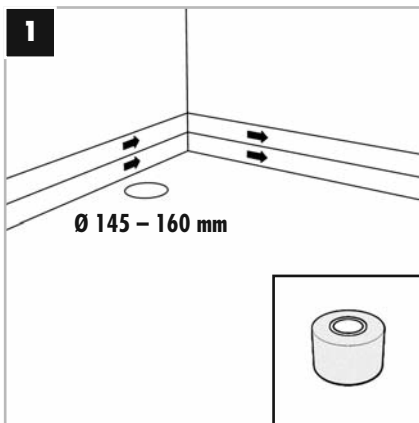
## F Veuillez tenir compte ...

... de nos fiches techniques qui contiennent de plus amples informations techniques sur le montage et la pose des matériaux de revêtement. Vous pouvez les télécharger gratuitement sur notre site internet. Pour la mise en oeuvre de mosaïque d'un format < 5 x 5 nous conseillons un collage et un jointoyement à l'époxy.

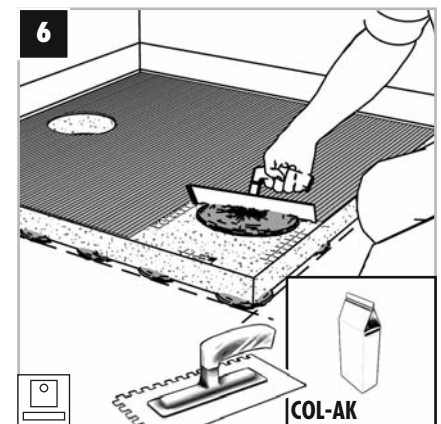
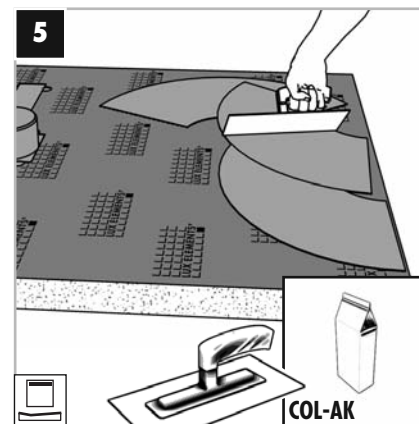
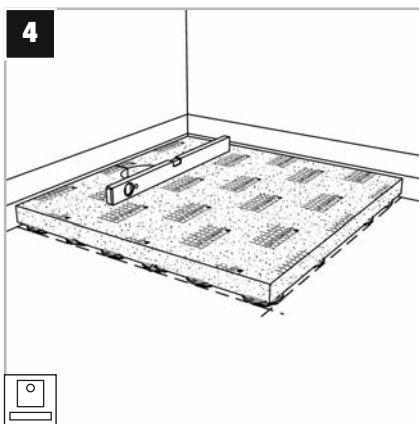
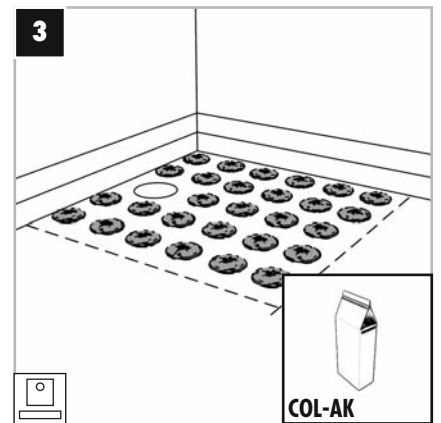
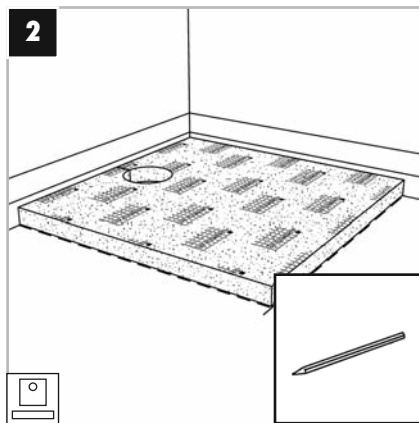
## NL Gelieve op ...

... onze gegevensbladen te letten. Deze bevatten verdere technische informatie m.b.t. plaatsing van afdekmaterialen. U kan deze kosteloos van onze internetpagina downloaden. Algemeen adviseren wij bij het kleven en het voegen van mosaik < 5 x 5 cm een epoxylijm te gebruiken.

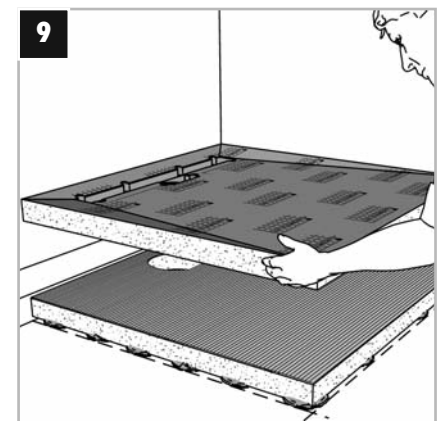
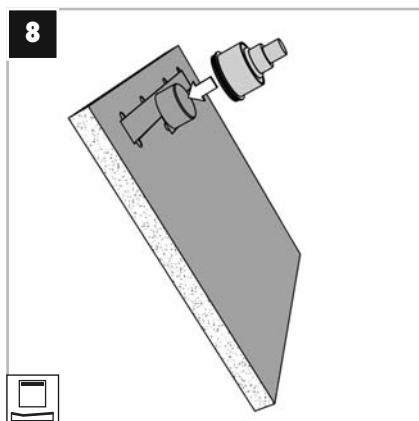


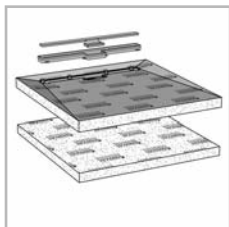


D Randdämmstreifen GB Edge insulation strip  
 F Bandes périphériques NL Randisolatiestrook



6 - 8 mm



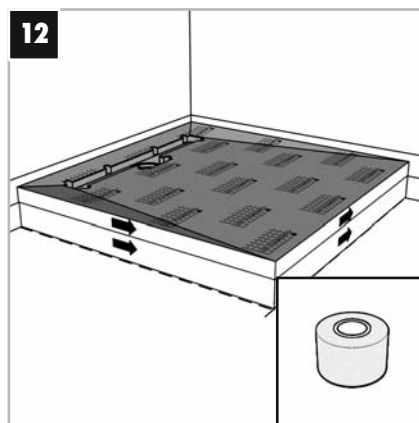
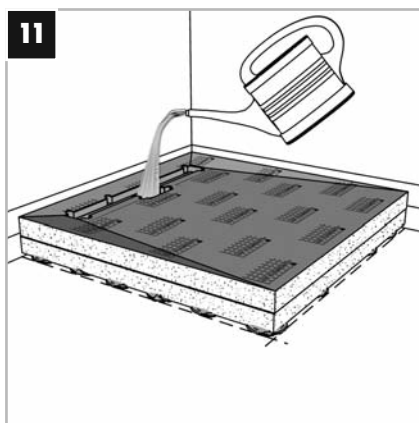
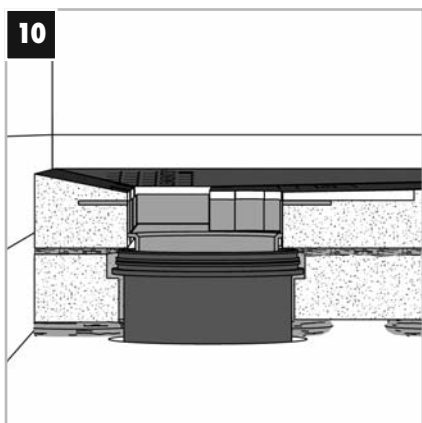


# LUX ELEMENTS®-TUB-LINE

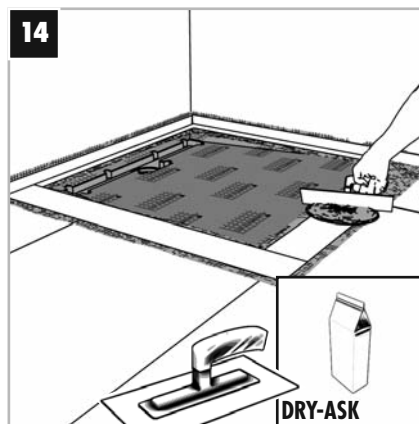
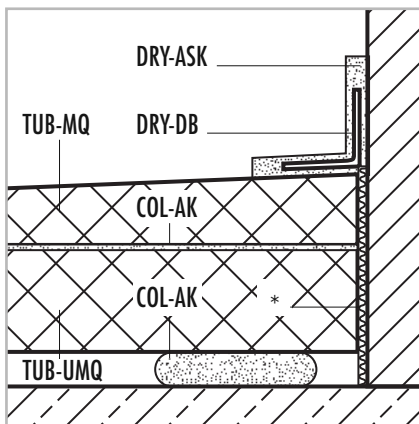


- Q 900 (S) - R 1200/900 (S)

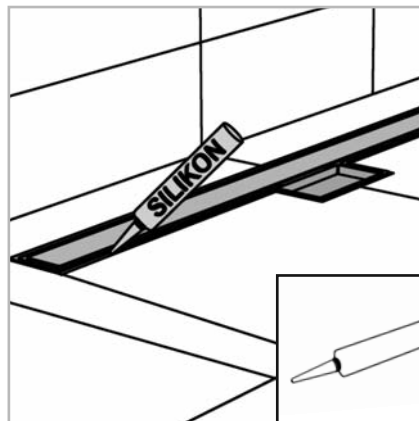
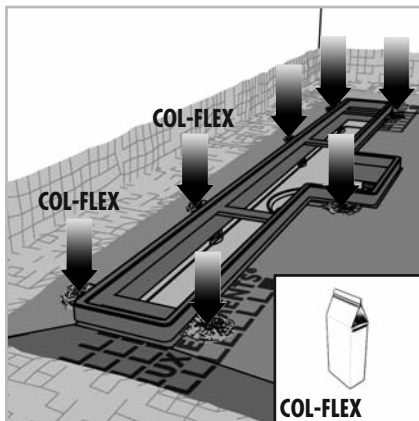
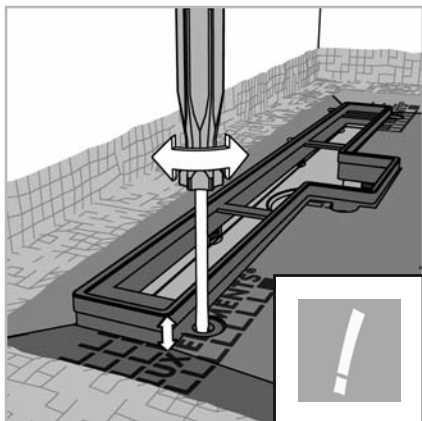
03 | 2009

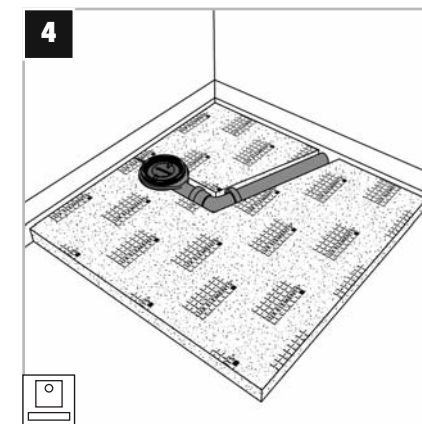
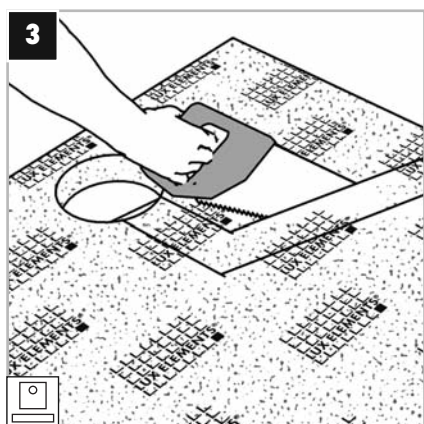
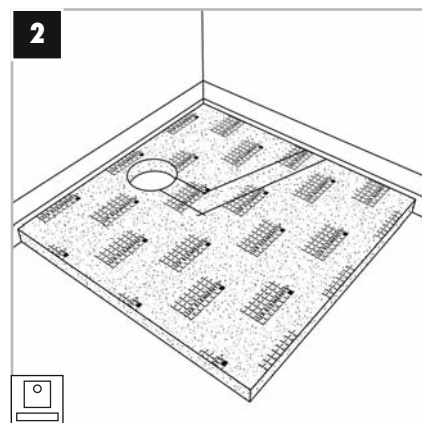
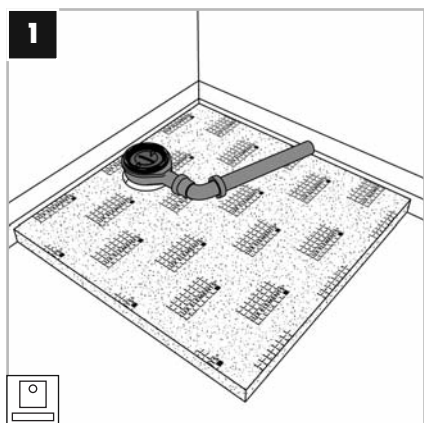
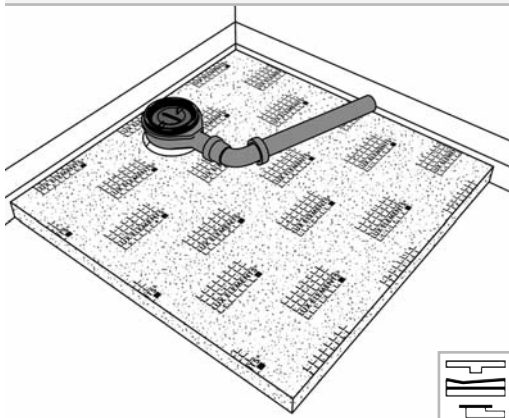


D Randdämmstreifen GB Edge insulation strip  
F Bandes périphériques NL Randisolatiestrook



\* D Randdämmstreifen GB Edge insulation strip  
F Bandes périphériques NL Randisolatiestrook





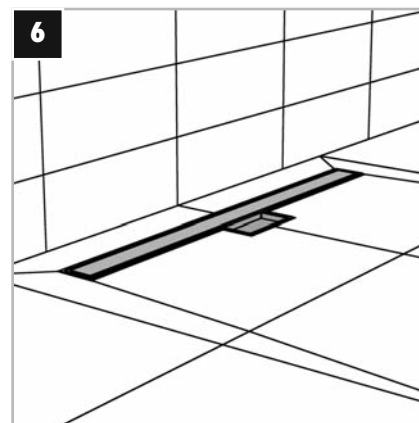
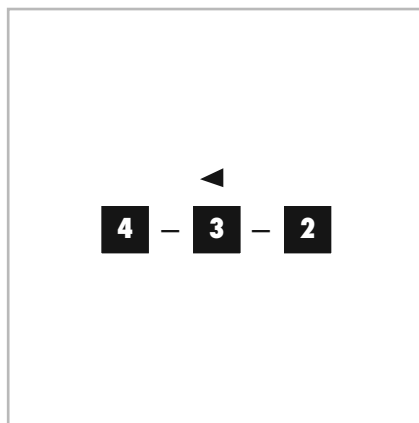
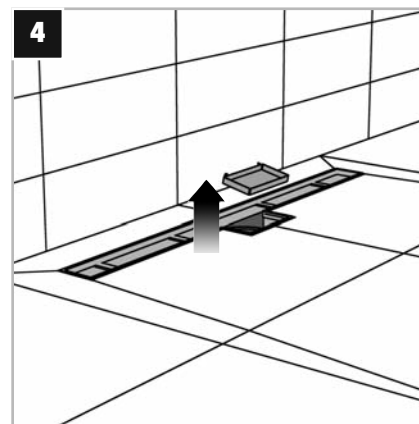
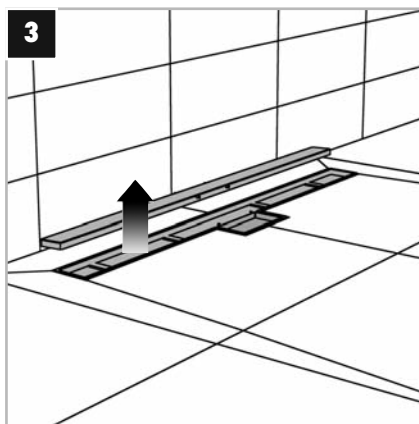
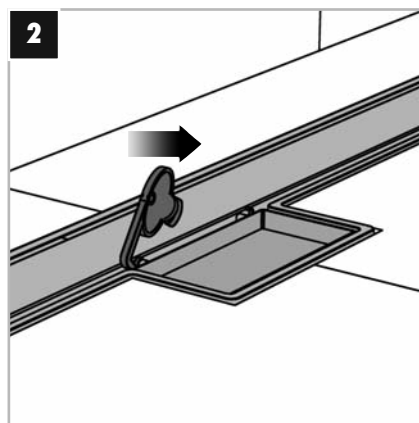
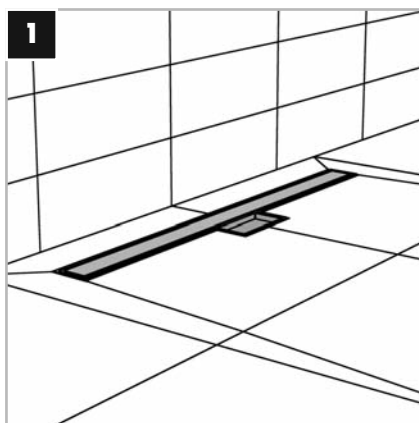
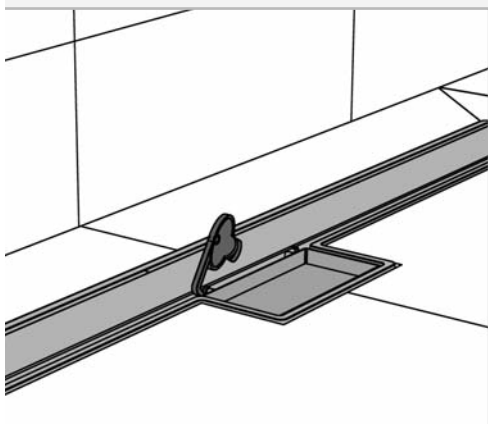
► 5 – 7  
**4** – **23**

# LUX ELEMENTS®-TUB-LINE





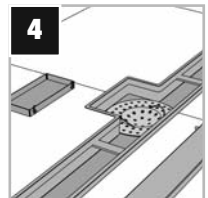
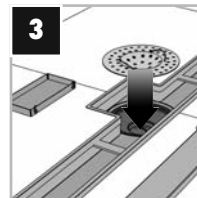
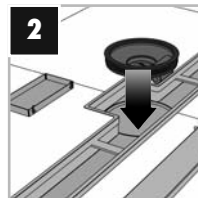
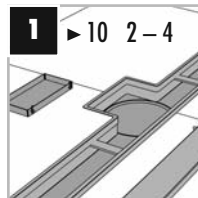
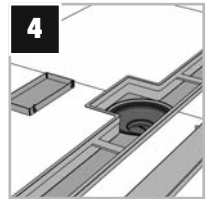
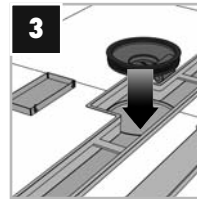
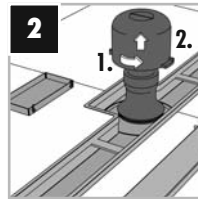
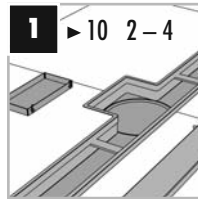
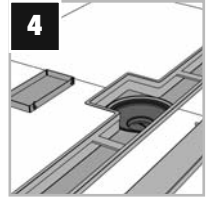
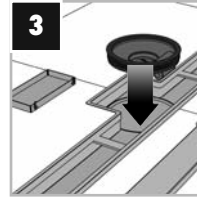
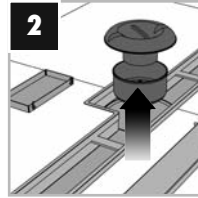
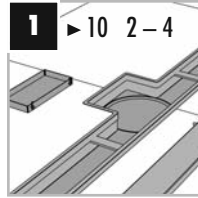
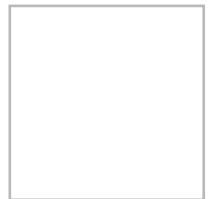
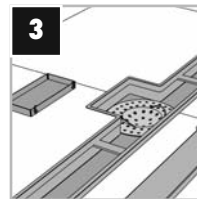
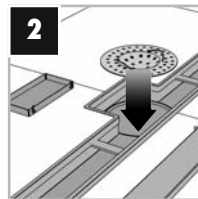
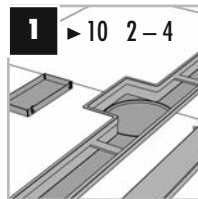
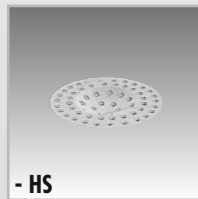
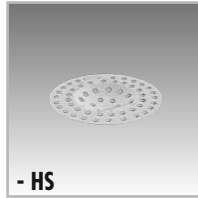
- Q 900 (S) - R 1200/900 (S)

03 | 2009



# LUX ELEMENTS®-TUB-BAZ-...


  
 - Q 900 (S) - R 1200/900 (S)  
 03 | 2009





LLLLLLLLLL  
LLLLLLLLLL  
LLLLLLLLLL  
**LUX ELEMENTS®**  
LLLLLLLLLL



**D**

LUX ELEMENTS GmbH & Co. KG  
An der Schusterinsel 7  
D - 51379 Leverkusen-Opladen

Tel. +49 (0) 21 71/ 72 12 - 0  
Fax +49 (0) 21 71/ 72 12 40

E-Mail [info@luxelements.de](mailto:info@luxelements.de)  
Web [www.luxelements.com](http://www.luxelements.com)

**F**

LUX ELEMENTS S.A.S.  
ZI-31, rue d' Ensisheim  
F - 68190 Ungersheim

Tél. +33 (0) 3 89 83 69 79  
Fax +33 (0) 3 89 48 83 27

E-Mail [info@luxelements.fr](mailto:info@luxelements.fr)  
Web [www.luxelements.fr](http://www.luxelements.fr)

FACHVERBAND  
FLIESEN  
UND NATURSTEIN  
im Zentralverband des Deutschen Baugewerbes



BYGGKERAMIKKFORENINGEN

03/2009 Technische Änderungen vorbehalten.  
We reserve the right to make technical changes.  
Sous réserve de modifications techniques.  
Onder voorbehoud van technische veranderingen.