

LUX ELEMENTS®-TUB receveur de douche

Description du produit

Le receveur de douche LUX ELEMENTS®-TUB est un élément en mousse dure de polystyrène expansé revêtu sur ses deux faces d'un mortier spécial armé d'une trame en fibre de verre, et revêtu en usine d'un enduit d'étanchéité sur sa face supérieure, avec cadre de réception pour siphon de sol intégré et étanchéifié.

Champ d'application

Le receveur de douche LUX ELEMENTS®-TUB doit être recouvert d'un revêtement céramique. Ce produit peut être utilisé dans des bâtiments adaptés aux personnes à mobilité réduite comme p.ex. maisons de retraite, appartements pour personnes handicapées etc., mais également là où le confort et l'esthétique de la construction moderne sont souhaités. C'est pourquoi nos receveurs de douche $\geq 120 \times 120$ cm et $\geq 150 \times 150$ cm sont certifiés selon les normes applicables.

Les receveurs de douche LUX ELEMENTS®-TUB satisfont aux exigences d'étanchéité de la construction concernant la pose de revêtement céramique conformément à la réglementation de la construction A partie 2, n° courant 1.10 (édition 2006/01).

Le domaine d'utilisation concerne le classement A2 « locaux humide » pour les surfaces sol de ses locaux directement exposées à l'eau, d'une manière durable ou répétitive à l'occasion de son utilisation et de l'entretien, comme p.ex. : les plages de piscines et installations de douche (privatives et collectives).

Certificat de contrôle général n° P-AB/20802/05-2008 de tBU GmbH, Greven.



État de surface requis

– Résistant, stable, sain et exempt de toute substance diminuant l'adhérence. Libre de tout mouvement de déformation.

Conseils de mise en œuvre

Les receveurs de douche LUX ELEMENTS®-TUB peuvent être raccourcis en respectant le sens des pentes de façon à préserver une épaisseur périphérique constante. Il faut dans tous les cas garder une distance supérieure à 50 mm de l'embase du siphon aux bords du receveur.

Respectez également les instructions de montage : « Remarques relatives au montage et à la maintenance TUB ».

Matériaux de revêtement

Les receveurs de douche LUX ELEMENTS®-TUB ont été spécialement développés pour des revêtements à matériau céramique. Le revêtement en céramique assure la fonction de couche de répartition de charge. Les planificateurs spécialisés doivent définir les charges à atteindre sur base de l'utilisation prévue. Le revêtement doit alors être choisi en fonction des charges définies.

Dans le cas d'une utilisation faible à intensive (p.ex. utilisation de fauteuil roulant jusqu'à 200 kg), il est possible d'utiliser comme revêtement de la mosaïque $\geq 20 \times 20$ mm précollée sur la face frontale, collée et jointoyée avec une résine composite.

Avec des carrelages d'un format de $\geq 50 \times 50$ mm, on peut également utiliser un mortier colle flexible de la classe de qualité C2 avec un jointoiement cimentaire. Pour le garnissage de nos receveurs de douche avec des matériaux de revêtement, veuillez respecter notre certificat de contrôle général de surveillance de construction n° P-AB/20802/05-2008 de tBU GmbH.

Il faut veiller à la résistance à la rupture suffisante des carrelages/de la mosaïque. La charge admissible sur l'élément receveur de douche ne peut pas dépasser 0,1 N/mm².

LUX ELEMENTS®-TUB receveurs de douche doivent être protégés afin d'éviter tout risque de détérioration de l'étanchéité entre la phase montage et carrelage. De même en cas d'utilisation non conforme (mise en place d'une échelle pour réparations), penser à protéger le receveur de douche.

Spécifications techniques

LUX ELEMENTS®-TUB

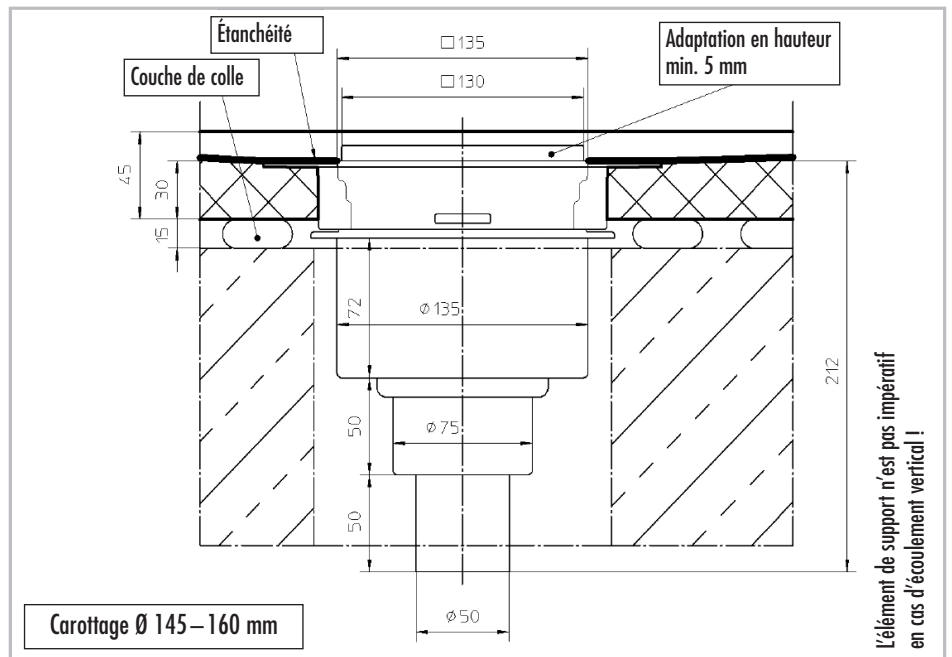
- Hauteur de l'élément de receveur de douche 45 mm [*]
- Cadre pour siphon de sol : plastique ABS
- Grille : acier inoxydable 1.4301, classe de charge K3 (jusque max. 300 kg)
- Bordure de cadre avec grille design -DS/-DO/-DF/-DA/-DC/-DM/-DL/-DV : acier inoxydable 1.4301
- Pente intégrée de 45 mm sur 30 mm [*]. Les pentes sont réalisées suivant les plans fournis. La réalisation des pentes et directions constituent un travail minutieux de planification. Les pentes autres que celles mentionnées sont des exécutions fabrications spéciales qui ne sont possibles qu'avec une épaisseur maximale de 65 mm.
- Résistance à la compression de 0,1 N/mm²

* Standard (autres épaisseurs possibles) ; dimensions spéciales sur LUX ELEMENTS®-TUB-H... et LUX ELEMENTS®-TUB-BOL M/H

LUX ELEMENTS®-TUB receveur de douche

LUX ELEMENTS®-BAS (siphon de sol à sortie verticale)


- Siphon de sol vertical avec obturateur anti-odeurs amovible, DN 50
- Carottage Ø 145 – 160 mm

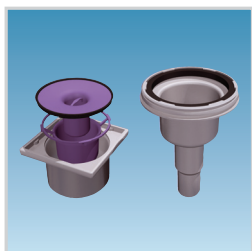


		Obturateur d'odeurs standard DN 50 vertical – Débit d'écoulement [l/s] selon DIN EN 1253	Receveur de douche avec couche de revêtement minimale (carrelage + colle)
TUB-BAS-S Grille standard		1,7	5 mm
TUB-BAS-DS Design de grille rainuré (verrouillable)		1,7	5 mm
TUB-BAS-DO Design de grille ovale (verrouillable)		1,4	5 mm
TUB-BAS-DF Design de grille carrelages (verrouillable)		1,6	14 mm (Recouvrement 11 mm)
TUB-BAS-DA Design de grille „ANGOLO“		1,4	5 mm
TUB-BAS-DC Design de grille „CUBE“		1,3	5 mm
TUB-BAS-DM Design de grille „MARE“		1,6	5 mm
TUB-BAS-DL Design de grille „LUMEN“		1,5	5 mm
TUB-BAS-DV Design de grille „VARI“		1,6	5 mm (Recouvrement 8 mm)

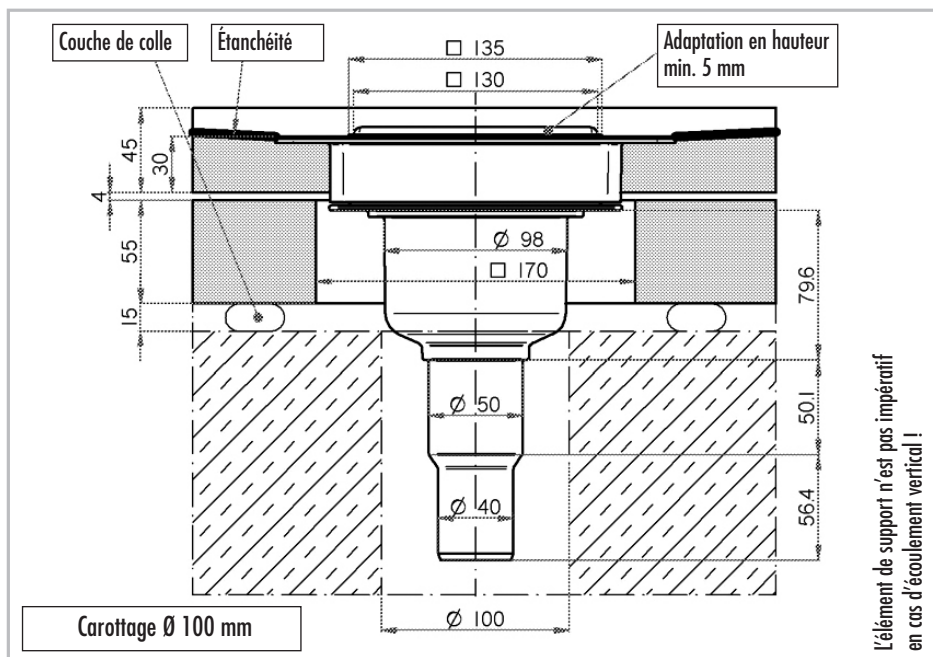
La mise en place d'un tamis à cheveux (TUB-BAZ HS) peut réduire le débit d'écoulement de max. 0,3 l/s.

La mise en place d'un Multistop (TUB-BAZ STOP) peut augmenter le débit d'écoulement de max. 0,3 l/s.

LUX ELEMENTS®-TUB receveur de douche

LUX ELEMENTS®-BAS 100 (siphon de sol à sortie verticale)


- Siphon de sol vertical avec obturateur anti-odeurs amovible, DN 40 (augmenter à DN 50 par raccourcissement)
- Carottage Ø 100 mm

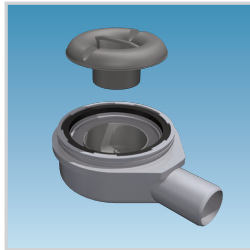


		Obturateur d'odeurs standard DN 40/DN 50 vertical – Débit d'écoulement [l/s] selon DIN EN 1253	Receveur de douche avec couche de revêtement minimale (carrelage + colle)
TUB-BAS-S 100 Grille standard		1,2	5 mm
TUB-BAS-DS 100 Design de grille rainuré (verrouillable)		1,2	5 mm
TUB-BAS-DO 100 Design de grille ovale (verrouillable)		1,2	5 mm
TUB-BAS-DF 100 Design de grille carrelages (verrouillable)		1,2	14 mm (Recouvrement 11 mm)
TUB-BAS-DA 100 Design de grille „ANGOLO“		1,1	5 mm
TUB-BAS-DC 100 Design de grille „CUBE“		1,1	5 mm
TUB-BAS-DM 100 Design de grille „MARE“		1,2	5 mm
TUB-BAS-DL 100 Design de grille „LUMEN“		1,1	5 mm
TUB-BAS-DV 100 Design de grille „VARI“		1,2	5 mm (Recouvrement 8 mm)

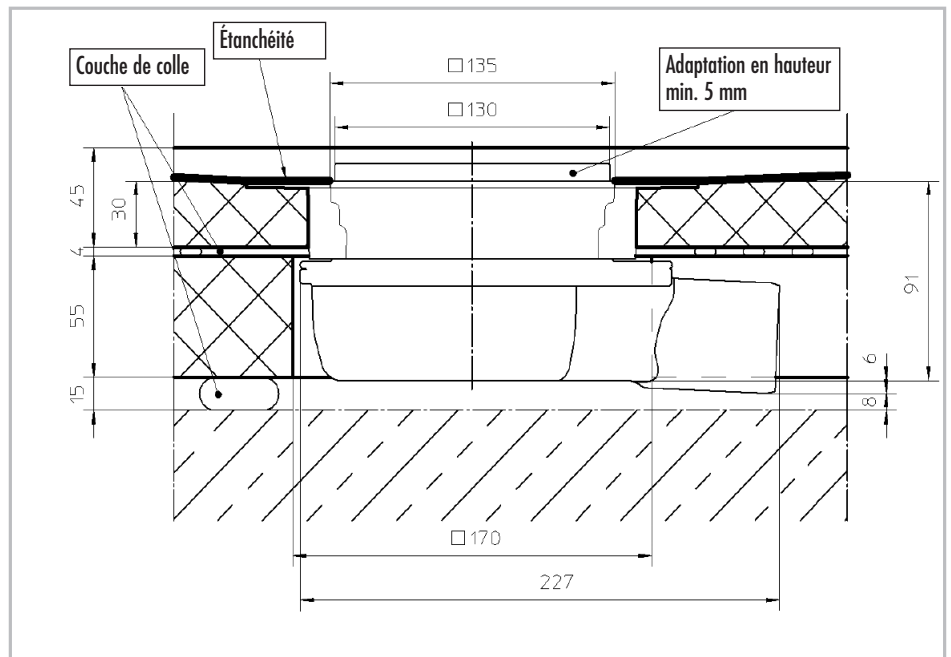
La mise en place d'un tamis à cheveux (TUB-BAZ HS) peut réduire le débit d'écoulement de max. 0,3 l/s.

La mise en place d'un Multistop (TUB-BAZ STOP) peut augmenter le débit d'écoulement de max. 0,3 l/s.

LUX ELEMENTS®-TUB receveur de douche

LUX ELEMENTS®-BAW (siphon de sol à sortie horizontale)


– Siphon de sol horizontale avec obturateur anti-odeurs amovible, DN 50



		Obturateur d'odeurs standard DN 50 horizontale – Débit d'écoulement [l/s] selon DIN EN 1253	Receveur de douche avec couche de revêtement minimale (carrelage + colle)
TUB-BAW-S Grille standard		1,0	5 mm
TUB-BAW-DS Design de grille rainuré (verrouillable)		1,0	5 mm
TUB-BAW-DO Design de grille ovale (verrouillable)		0,8	5 mm
TUB-BAW-DF Design de grille carrelages (verrouillable)		1,0	14 mm (Recouvrement 11 mm)
TUB-BAW-DA Design de grille „ANGOLO“		1,1	5 mm
TUB-BAW-DC Design de grille „CUBE“		1,2	5 mm
TUB-BAW-DM Design de grille „MARE“		1,2	5 mm
TUB-BAW-DL Design de grille „LUMEN“		1,1	5 mm
TUB-BAW-DV Design de grille „VARI“		1,3	5 mm (Recouvrement 8 mm)

La mise en place d'un tamis à cheveux (TUB-BAZ HS) peut réduire le débit d'écoulement de max. 0,3 l/s.

La mise en place d'un Multistop (TUB-BAZ STOP) peut augmenter le débit d'écoulement de max. 0,3 l/s.

■ Généralités

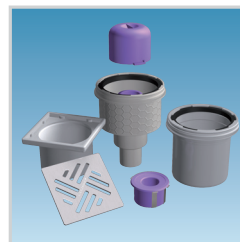
Veillez tenir compte que les receveurs de douche au ras du sol peuvent dans les cas suivants :

- inclinaison faible,
- céramique grossière,
- absence de séparation de douche,
- placement défavorable de la pomme de douche,
- pression d'eau élevée ou quantité d'eau élevée (p.ex. en cas de douche torrent)

déborder et provoquer des reflux d'eau. Consultez nos aides à la planification et nos FAQ sur la planification de receveurs de douche au ras du sol sur notre page d'accueil (www.luxelements.com).

■ Accessoires

LUX ELEMENTS®-TUB-BAS-S FIRE STOP se compose d'un siphon de sol TUB-BAS-S DN 50 pour carottage Ø 160 mm, vertical, avec obturateur anti-odeurs, avec cadre de réception de grille en plastique ABS et grille standard en acier inoxydable, avec rallonge TUB-BAZ-VER et insert de protection contre l'incendie (calfeutrement de tuyau). Le système de calfeutrement de tuyau Fire-Kit conforme au numéro d'agrément Z-19.17-1719 empêche tout transfert des flammes ou des fumées pendant une durée de feu de 120 minutes ou de 90 minutes (selon le plancher), conformément à la norme DIN 4102-2 et tenant compte des exigences indiquées sur l'agrément.



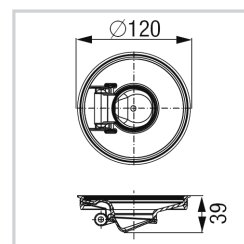
LUX ELEMENTS®-TUB-BAZ DGD est un presse-étoupe avec protection contre l'incendie en combinaison avec le TUB-BAS-S FIRE STOP pour carottage Ø 160 mm qui, selon le numéro d'agrément Z-19.17-1719, empêche tout transfert des flammes ou des fumées pendant une durée de feu de 120 minutes ou de 90 minutes (selon le plancher), conformément à la norme DIN 4102-2 et tenant compte des exigences indiquées sur l'agrément.



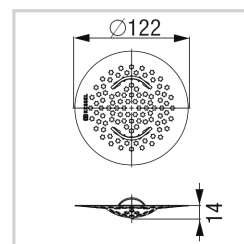
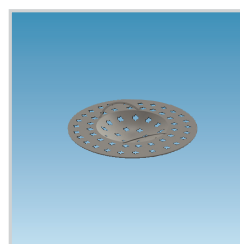
LUX ELEMENTS®-TUB-BAZ VER est une rallonge pour le TUB-BAS-S/-DS/-DO/-DF/-DA/-DC/-DM/-DL/-DV.



LUX ELEMENTS®-TUB-BAZ STOP est un obturateur pour odeurs, mousse et vermine pouvant s'installer après-coup et qui peut être monté à la place des obturateurs d'odeurs de série.



LUX ELEMENTS®-TUB-BAZ HS est un filtre récupérateur amovible en plastique PP.



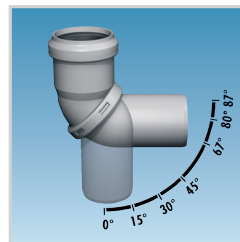
LUX ELEMENTS®-TUB-BAZ BST est un adaptateur de DN 50 pour British standard en plastique PVC.



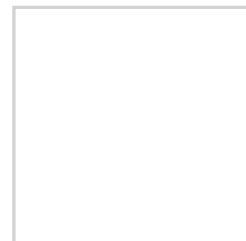
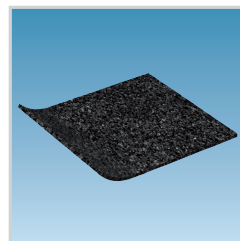
LUX ELEMENTS®-TUB-BAZ DN 50/40 est un manchon de réduction DN 50/DN 40 en plastique ABS avec joint à lèvres.



LUX ELEMENTS®-TUB-BAZ HTK remplace six coudes HT conventionnels entre 0 et 87 degrés. (voir fiche technique LUX ELEMENTS®-TUB-BAZ HTK)



LUX ELEMENTS®-TUB-TSM, isolant aux bruits d'impact, 1250 x 1250 x 6 mm. (voir fiche technique LUX ELEMENTS®-TUB-TSM)



Il convient de respecter les recommandations, directives, prescriptions DIN, normes européennes et fiches techniques de sécurité applicables. Les règlements approuvés en matière de construction et de technique sont d'application. Nous garantissons la qualité irréprochable de nos produits. Nos recommandations de mise en œuvre se basent sur des essais et des expériences pratiques ; elles ne constituent cependant que des remarques générales sans garantie quant aux caractéristiques, vu que les conditions locales de chaque chantier, l'exécution des travaux et la mise en œuvre ne sont pas de notre ressort. La présente version de cette fiche technique de produit remplace et annule toutes les précédentes.