



LUX ELEMENTS®-RELAX

RELAX-CAB

RELAX-CAB is een bouw pakket voor betegelbare cabines van hardschuimmateriaal in de persoonlijke badkamer, geschikt voor de uitrusting met stoom- en douchetechniek. Aanvullend zijn deurkozijnen, glazen deuren en montagesets als toebehoren verkrijgbaar.

RELAX-CAB-E

Inbouw in hoek, vijfhoekig, wanden buiten afgerond, maximale wandhoogte 2500 mm, wanddikte 50/100 mm, dak 40 mm dik, blende 250 mm hoog, 50/100 mm dik.

Twee zitvarianten beschikbaar:

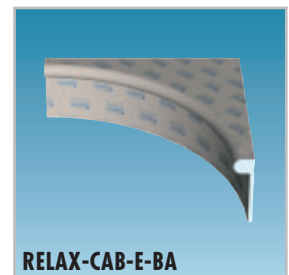
- zitbank Step
- afgeronde bank (mogelijk vanaf oppervlakte bodem 1250 mm x 1250 mm)



RELAX-CAB-E-WA



RELAX-CAB-E-STEP



RELAX-CAB-E-BA

Toebehoren

RELAX-DOOR-TZ F: Aluminium deurkozijn, vlakprofiel met afsluittechniek en scharnieren voor glazen deuren,
RELAX-DOOR-GT: Glazen deur veiligheidsglas 8 mm met deurknop,
RELAX-KIT-CAB: Montagetoebehoren en afdichtingsset voor RELAX-CAB



RELAX-DOOR-TZ F



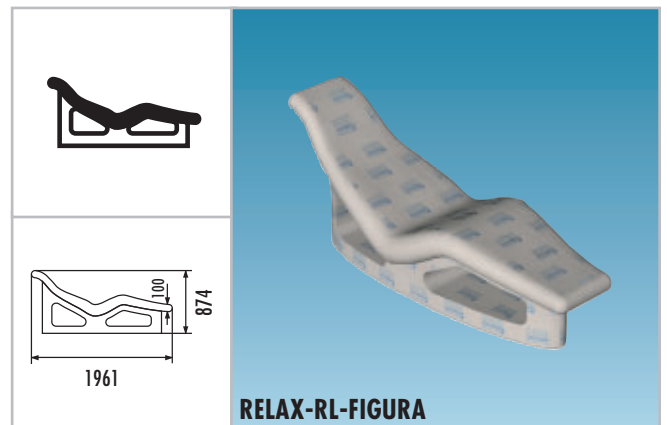
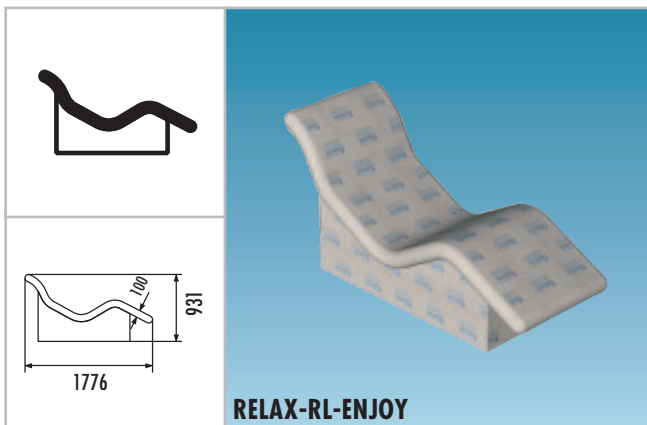
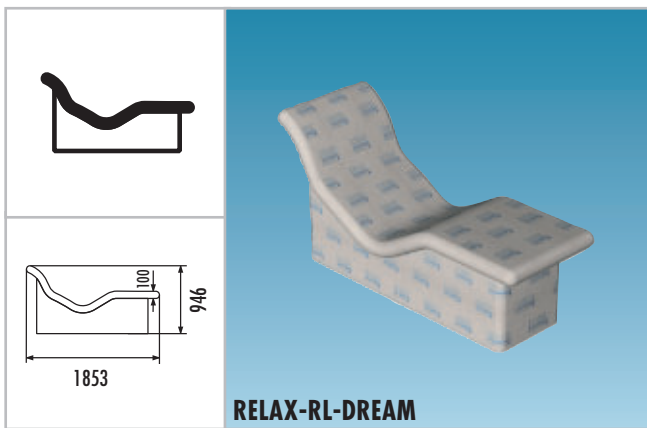
RELAX-DOOR-GT



RELAX-KIT-CAB

RELAX-RL – de rustbanken

Voor de uitbreiding van het wellnessbereik staan vier rustbankmodellen uit hardschuimmateriaal ter keuze. Deze zijn naar keuze met of zonder elektroverwarmingssysteem verkrijgbaar.

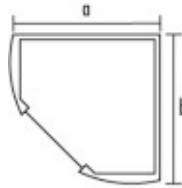




LUX ELEMENTS®-RELAX

■ PRODUCTGEGEVENS – LUX ELEMENTS®-RELAX-CAB

RELAX-CAB-E



WANDCONSTRUCTIE INCLUSIEF DAK EN BLENDE

RELAX-CAB-E-WA, Voorwandconstructie, vierhoekig, wanden buiten afgerond, maximale wandhoogte 2500 mm, wanddikte 50/100 mm, dak 40 mm dik, blende 250 mm hoog, 100 mm dik.

		BUITENMATEN WAND		
		ZIJDE b		
		1000 mm	1250 mm	1500 mm
ZIJDE a	1000 mm	Art.-Nr. LREL1507 RELAX-CAB-E-WA 1000		
	1250 mm		Art.-Nr. LREL1508 RELAX-CAB-E-WA 1250	
	1500 mm			Art.-Nr. LREL1509 RELAX-CAB-E-WA 1500

VERPAKKINGSGEGEVENS OP AANVRAAG

■ PRODUCTGEGEVENS – LUX ELEMENTS®-RELAX-CAB

VLOERELEMENTEN

RELAX-CAB-E-BO, Vloerelement met ingebouwd en afgedicht montageraam voor afvoer 135 x 135 mm, 30/45 dik.
Afvoertechniek zie LUX ELEMENTS®-TUB (blz 68–79).

		BODEMMAAT		
		ZIJDE b		
		1000 mm	1250 mm	1500 mm
ZIJDE a	1000 mm	Art.-Nr. LREL1607 RELAX-CAB-E-BO 1000		
	1250 mm		Art.-Nr. LREL1608 RELAX-CAB-E-BO 1250	
	1500 mm			Art.-Nr. LREL1609 RELAX-CAB-E-BO 1500

VERPAKKINGSGEGEVENS OP AANVRAAG

! De vorming van afschot en richtingen is een nauwkeurig planningswerk.
Andere afschotten dan hier vermeld zijn als speciale uitvoering mogelijk doch met een maximale dikte van 65 mm.

ONDERBOUWELEMENTEN

RELAX-CAB-E-UBO, 55 mm dik.

		BODEMMAAT		
		ZIJDE b		
		1000 mm	1250 mm	1500 mm
ZIJDE a	1000 mm	Art.-Nr. LREL1707 RELAX-CAB-E-UBO 1000		
	1250 mm		Art.-Nr. LREL1708 RELAX-CAB-E-UBO 1250	
	1500 mm			Art.-Nr. LREL1709 RELAX-CAB-E-UBO 1500

VERPAKKINGSGEGEVENS OP AANVRAAG