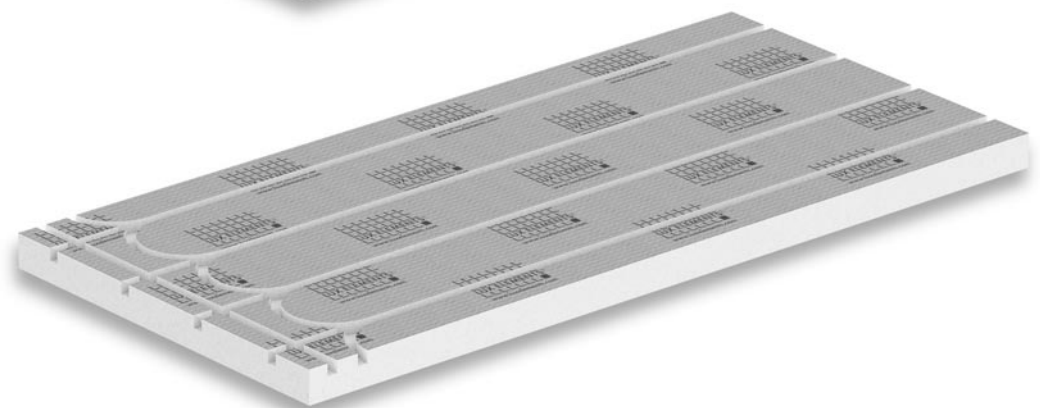
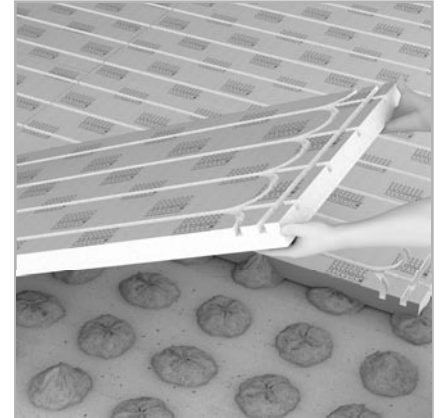




Bauplatte für Fußbodenheizung  
Construction panel for underfloor heating  
Panneau de construction pour chauffage au sol  
Bouwpaneel voor vloerverwarming

**LUX ELEMENTS®-FLOOR-WH F ...**

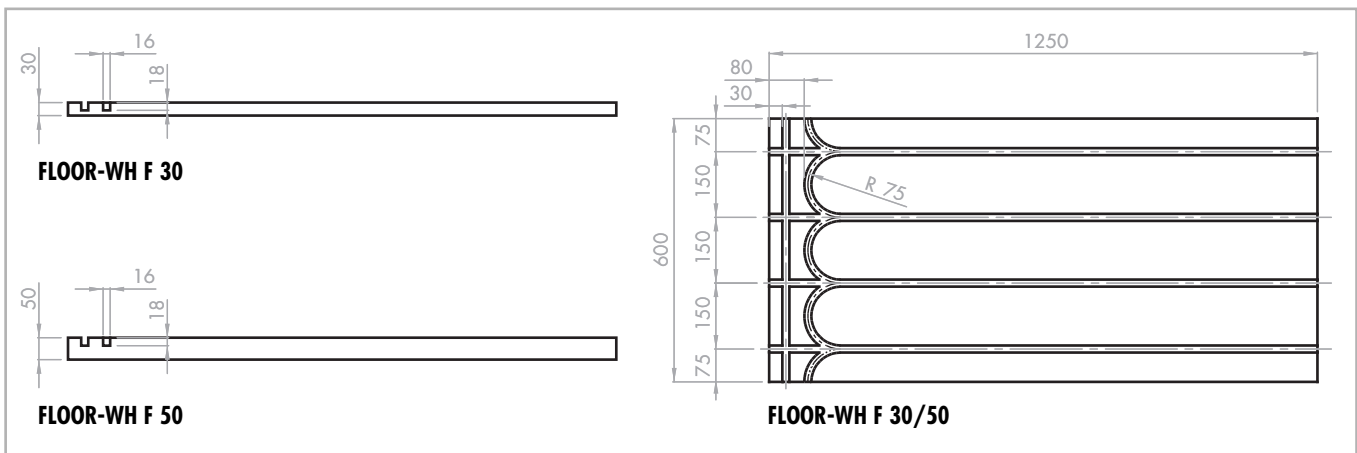


**[ DE ] – Montageanleitung**

**[ EN ] – Instructions for assembly**

**[ FR ] – Instructions de montage**

**[ NL ] – Montagehandleiding**



Maße in mm · Dimensions in mm · Dimensions sont en mm · Maten in mm

**[DE] – Hinweis:** Die LUX ELEMENTS®-FLOOR-WH F ...-Hartschaum-Trägerelemente

- ... sind eben liegend und trocken zu lagern. Sollte eine FLOOR-WH F ... Bauplatte durch unsachgemäße Lagerung oder aus sonstigen Gründen etwas verzogen sein, so kann man diese in der Regel durch leichtes Biegen und Drücken wieder richten. Den FLOOR-WH F ... Platten vor Verarbeitung die Anpassung an die Umgebungsbedingungen wie Temperatur und Luftfeuchtigkeit ermöglichen. Zuschnitte und Ausklinkungen macht man schnell und einfach z.B. mit einer Stichsäge oder einem Cuttermesser.
- ... können sowohl auf Holzböden als auch auf mineralischen Untergründen wie z.B. Beton oder Estrich verwendet werden. FLOOR-WH F 30 muss dabei immer vollflächig verklebt, FLOOR-WH F 50 kann auch auf Batzen gesetzt werden (Batzenabstand  $\leq 200$  mm). **Bei Holzböden ist immer eine vollflächige Verklebung erforderlich!**
- ... sind für Heizungsrohre mit einem Durchmesser von 16 mm geeignet und für die spätere Bekleidung mit einem keramischen Oberbelag vorgesehen.

**[EN] – Note:** The LUX ELEMENTS®-FLOOR-WH F ... hard foam support elements

- ... must be stored lying down straight in a dry place. If an FLOOR-WH F ... construction panel should be slightly warped due to improper storage or other reasons, they can usually be straightened by light bending and pressing. Allow the FLOOR-WH F ... construction panels to adapt to environmental conditions such as temperature and humidity before processing. Cuts and notches are made quickly and easily e.g. with the jig saw or a cutter knife.
- ... are suitable for use on either wooden floors or mineral substrates such as concrete or screed. Using FLOOR-WH F 30 the fixing adhesive must always be applied over the full surface, FLOOR-WH F 50 can also be placed on dots (dots spacing  $\leq 200$  mm). **For wooden floors, full coverage adhesion is always required!**
- ... are suitable for heating pipes with a diameter of 16 mm and are intended for subsequent covering with a ceramic top covering.

**[FR] – Remarque :** Les éléments porteurs en mousse dure LUX ELEMENTS®-FLOOR-WH F ...

- ... doivent être stockés à plat et au sec. Si un panneau de construction FLOOR-WH F ... est légèrement déformé du fait d'un stockage inapproprié ou pour d'autres raisons, il peut en principe être redressé par une légère torsion et pression. Avant la mise en oeuvre, vérifier l'adaptation des panneaux FLOOR-WH F ... aux conditions d'environnement telles que la température et l'humidité. Les découpes et entailles peuvent être réalisées facilement et rapidement par. ex. à l'aide d'une scie sauteuse ou d'un cutter.
- ... convient aussi bien pour une utilisation sur des sols en bois que sur des supports minéraux comme le béton ou la chape. FLOOR-WH F 30 doit toujours être collé sur toute sa surface, avec FLOOR-WH F 50 le collage par plot est possible (distance entre les plots  $\leq 200$  mm). **Pour les sols en bois, un collage sur toute la surface est toujours nécessaire !**
- ... conviennent pour les tuyaux de chauffage d'un diamètre de 16 mm et peuvent être revêtus ultérieurement d'un revêtement céramique.

**[NL] – Let op:** De LUX ELEMENTS®-FLOOR-WH F ... hardschuim draagelementen

- ... moeten effen en droog bewaard worden. Indien een FLOOR-WH F ... bouwplaat als gevolg van onoordeelkundige opslag of om andere redenen iets kromgetrokken is, kan dit doorgaans door lichtjes buigen en aandrukken opnieuw rechtgemaakt worden. De FLOOR-WH F ... panelen voor de verwerking de mogelijkheid geven zich aan de omgevingsomstandigheden aan te passen zoals temperatuur en luchtvochtigheid. Het op maat snijden en uitklinken kan snel en gemakkelijk gebeuren b.v. met een decoupeerzaag of snijmes.
- ... zijn zowel geschikt voor gebruik op houten vloeren als op minerale ondergronden zoals beton of dekvloer. FLOOR-WH F 30 moet altijd over het gehele oppervlak worden verlijmd, FLOOR-WH F 50 kan ook op dotten worden geplaatst (afstand tussen de dotten  $\leq 200$  mm). **Voor houten vloeren is altijd een verlijming over het volledige oppervlak nodig!**
- ... zijn geschikt voor verwarmingsbuizen met een diameter van 16 mm en voorzien om achteraf met een keramische vloerafwerking te worden bedekt.



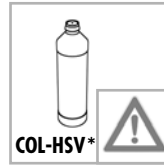
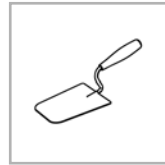
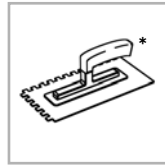
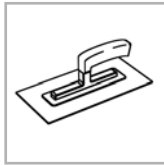
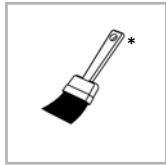
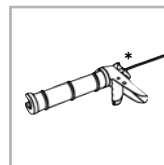
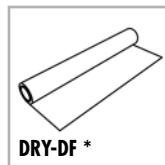
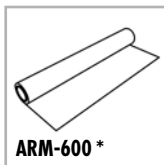
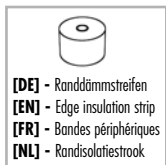
**[DE] – Wir empfehlen ...** ein Fliesenformat  $\geq 50 \times 50$  mm. Insgesamt darf die Druckbelastung  $0,1 \text{ N/mm}^2$  nicht überschreiten. Für weitere Informationen beachten Sie bitte unsere Unterlagen. Datenblätter, Prüfzeugnisse und Verarbeitungsanleitungen zum Download auf [www.luxelements.com](http://www.luxelements.com)

**[EN] – We recommend ...** a tile size of  $50 \times 50$  mm. A total pressure load of  $0.1 \text{ N/mm}^2$  must not be exceeded. For further information please refer to our documents. Data sheets, test certificates and processing instructions can be downloaded from [www.luxelements.com](http://www.luxelements.com)

**[FR] – Nous recommandons ...** un format de carreau de  $\geq 50 \times 50$  mm. Au total, la charge de compression ne doit pas dépasser  $0,1 \text{ N/mm}^2$ . Pour de plus amples informations veuillez consulter nos documents. Les fiches techniques, certificats de contrôle et instructions de mise en oeuvre peuvent être téléchargés sur [www.luxelements.com](http://www.luxelements.com)

**[NL] – Wij raden ...** een tegelformaat  $\geq 50 \times 50$  mm aan. De totale drukbelasting mag niet hoger zijn dan  $0,1 \text{ N/mm}^2$ . Voor meer informatie gelieve onze documentatie te raadplegen. Gegevensbladen, keuringsrapporten en verwerkingshandleidingen zijn te downloaden op [www.luxelements.com](http://www.luxelements.com)

# ■ Benötigte Werkzeuge/Materialien · Tools/materials required · Outils/matériaux requis · Benodigd gereedschap/materiaal



## LUX ELEMENTS®-COL-MK

- [DE]** - Augen- und Gesichtsschutz tragen  
**[EN]** - Eye and face protection  
**[FR]** - Equipement de protection des yeux/du visage  
**[NL]** - Oog- en gelaatsbescherming dragen

## LUX ELEMENTS®-COL-HSV/...-AK/...-DRY-ASK

- [DE]** - Schutzhandschuhe/-kleidung, Augen- und Gesichtsschutz tragen  
**[EN]** - Wear protective gloves/clothing, eye and face protection  
**[FR]** - Porter des gants/vêtements de protection, équipement de protection des yeux/du visage  
**[NL]** - Beschermende handschoenen/kleding, oog- en gelaatsbescherming dragen

\* Situationsabhängig · Depending on the situation · Dépendant de la situation · Afhankelijk van de situatie



## [DE] – Vorbereitung

■ **Der Untergrund ...** muss tragfähig und schwingungsfrei sein. Trennschichten entfernen, Saugverhalten kontrollieren, ggf. grundieren. Bei vollflächiger Verklebung zunächst Unebenheiten mit Ausgleichsmasse egalisieren. **Bei Holzböden:** lose oder morsche Dielen nachschrauben oder austauschen!

■ **Vor Beginn der Plattenverlegung ...** ein Verlegeschema erstellen.

■ **Den Bereich vor dem Heizkreisverteiler ...** evtl. freilassen, da dort mehrere Heizkreise zusammentreffen können.

## [EN] – Preparation

■ **The substrate ...** must be load-bearing and vibration-free. Remove the separating layers, check suction performance. If required, prime. Irregularities must be compensated using levelling filler.

**Application on wooden floors:** loose boards must be re-screwed and rotten boards no longer suitable for bearing loads must be replaced!

■ **Before commencing with the installation of the panels ...** draw up an installation scheme.

■ **The area in front of the heating circuit distributor ...** should be kept free if necessary, as several heating circuits could come together there.

## [FR] – Préparation

■ **Le support doit pouvoir supporter la charge et être totalement stable.** Eliminer les couches, contrôler le comportement d'absorption. Les irrégularités doivent être lissées à l'aide d'un couteau à enduire.

**Application sur planchers de bois :** les planches abîmées doivent être revissées et les planches défectueuses ou fragiles doivent être remplacées !

■ **Avant de commencer la pose des panneaux ...** établir un schéma de pose.

■ **Laisser éventuellement libre la zone située devant le collecteur de chauffage ...** en effet, plusieurs circuits de chauffage peuvent y converger.

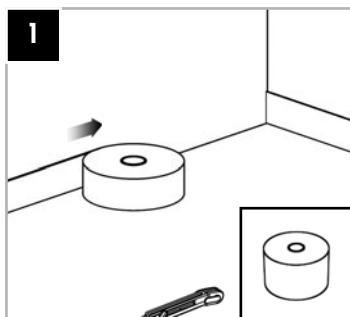
## [NL] – Voorbereiding

■ **De ondergrond moet belastbaar en vrij van trillingen zijn.** De scheidingslagen verwijderen en het zuiggedrag nagaan. Eventueel nastrijken. Oneffenheden moeten met egalise effen worden gemaakt.

**Toepassing op planken vloer:** losse planken moeten worden vastgeschroefd en niet belastbare vermolmde planken moeten worden vervangen!

■ **Stel een legschema op ...** vooraleer u de panelen begint te leggen.

■ **Laat de zone vóór de verwarmingscircuitverdelers ...** evt. vrij, omdat daar meerdere verwarmingscircuits kunnen samenkomen.



## [DE] Schritt 1 – Nach der Vorbereitung des Untergrunds ...

Randdämmstreifen umlaufend an alle Wand-/Bodenanschlüsse kleben.

## [EN] Step 1 – After preparation of the substrate ...

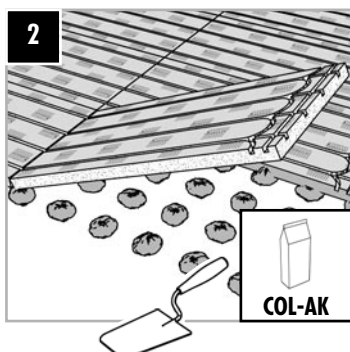
stick edge insulation strips circumferentially round all wall-floor connections.

## [FR] Etape 1 – Après avoir préparé le support ...

coller des bandes d'isolation d'arêtes en continu sur tous les raccords pari-sol.

## [NL] Stap 1 – Na de voorbereiding van de ondergrond ...

randisolatiestrips rondom alle wand-vloeraansluitingen kleven.



## [DE] Schritt 2 – Die FLOOR-WH F ...-Bauplatten ...

gemäß des zuvor festgelegten Verlegeschemas mittels COL-AK (vollflächig oder auf Batzen – Batzenabstand ≤ 200 mm) verkleben.

## [EN] Step 2 – Bond the FLOOR-WH F ... construction panels ...

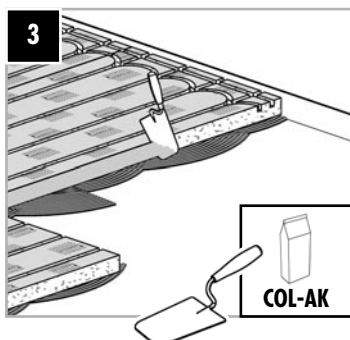
according to the previously defined installation scheme using COL-AK (full surface or on dots – dot spacing ≤ 200 mm).

## [FR] Etape 2 – Les panneaux de construction FLOOR-WH F ...

doivent être collés selon le schéma de pose défini précédemment, à l'aide de la colle COL-AK (coller sur toute la surface ou sur des plots – distance entre les plots ≤ 200 mm).

## [NL] Stap 2 – Verlijm de FLOOR-WH F ...-bouwpanelen ...

volgens het vooraf vastgelegde legschema met COL-AK (over het volledige oppervlak of op dotten – afstand tussen de dotten ≤ 200 mm).



## [DE] Schritt 3 – Verklebung der Kanten ...

mit COL-AK oder COL-MK.

## [EN] Step 3 – To adhere the edges ...

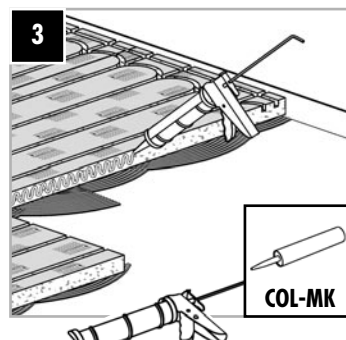
use COL-AK or COL-MK.

## [FR] Etape 3 – Pour coller les bords ...

appliquer la colle COL-AK ou COL-MK.

## [NL] Stap 3 – Om kanten te verlijmen ...

COL-AK of COL-MK aanbrengen.

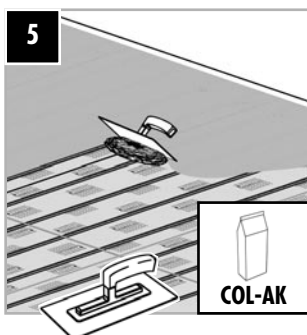


**[DE] Schritt 4** – Nach dem Abbinden des Klebers ... die Heizungsrohre nach Herstellerangaben sowie unter Berücksichtigung der einschlägigen Normen und Regelwerke verlegen.

**[EN] Step 4** – After the adhesive has cured ... install the heating pipes in accordance with the manufacturer's specifications and taking the relevant standards and regulations into consideration.

**[FR] Etape 4** – Après durcissement de la colle... poser les tuyaux de chauffage selon les instructions du fabricant et conformément aux normes et aux règlements en vigueur.

**[NL] Stap 4** – Nadat de lijm is uitgehard ... installeer de verwarmingsbuizen volgens de specificaties van de fabrikant en in overeenstemming met de relevante normen en voorschriften.



**[DE] Schritt 5** – Alle Nuten ...

auch die, die evtl. nicht mit einem Rohr versehen wurden, mit COL-AK abspachteln.

**[EN] Step 5** – Level out all grooves ...

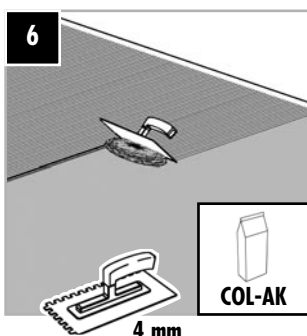
including any in which a pipe has not been fitted, with COL-AK.

**[FR] Etape 5** – Toutes les rainures ...

doivent être également jointoyées avec la colle COL-AK, même celles qui n'ont pas été pourvues d'un tuyau.

**[NL] Stap 5** – Plamuur alle groeven, ...

ook die evt. zonder buis, met COL-AK.



**[DE] Schritt 6** – Ansetzkleber COL-AK ...

mittels eines Zahnpachtels (4 mm) auf die durchgetrocknete Fläche auftragen.

**[EN] Step 6** – Apply fixing adhesive COL-AK ...

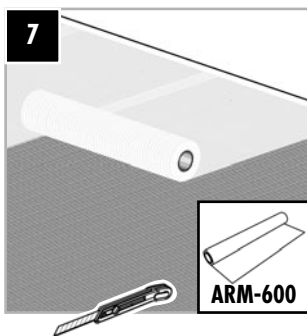
to the dried surface using a notched trowel (4 mm).

**[FR] Etape 6** – Appliquer la colle d'application COL-AK ...

à l'aide d'une spatule dentée (4 mm) sur la surface complètement sèche.

**[NL] Stap 6** – Aanzetlijm COL-AK ...

met een lijmkam (4 mm) aanbrengen op het volledig droge oppervlak.



**[DE] Schritt 7** – Armierungsgewebe ARM-600 ...

in die 4 mm-Zahnpachtelung einlegen (Stoßüberlappung 50 mm) und abglätten. Optional: Bei der Anwendung in Feucht- oder Nassräumen kann eine Abdichtung im Verbund mit keramischen Belägen und dem System LUX ELEMENTS®-DRY... ausgeführt werden.

Alternativ, bei kompletter Nassraumnutzung – Dichtfolie DRY-DF vollflächig in den Kleber eindrücken (Stoßüberlappung 75 mm). Luftfeinschlüsse vermeiden, Trockenzeit: ca. 8 Stunden! Danach **1.** Überlappungen mit Abdichtspachtel DRY-ASK verkleben und **2.** Stöße abspachteln.

**[EN] Step 7** – Lay reinforcement fabric ARM-600 ...

in the 4 mm notched stopping (joint overlap 50 mm) and smooth over. Optional: when applying in damp or wetrooms, sealing can be implemented in conjunction with ceramic coverings and the LUX ELEMENTS®-DRY... system.

Alternatively, in the case of complete wetroom use – press DRY-DF sealing film over its entire surface into the adhesive (joint overlap 75 mm). Avoid air inclusions, drying time: approx. 8 hours! Afterwards: **1.** adhere the overlaps with DRY-ASK sealing filler and **2.** level out the joints.

**[FR] Etape 7** – Incorporer la bande d'armature ARM-600 ...

dans l'enduit cranté à 4 mm (chevauchement des joints 50 mm) et lisser. Option : en cas d'utilisation dans des pièces humides ou salles d'eau, une étanchéité peut être réalisée en combinaison avec des revêtements céramiques et le système LUX ELEMENTS®-DRY...

Alternative, pour une utilisation dans une pièce humide – presser la membrane d'étanchéité DRY-DF sur toute la surface dans la colle (recouvrement des joints 75 mm). Éviter la formation d'inclusions d'air, temps de séchage : env. 8 heures ! Ensuite : **1.** encoller les recouvrements avec l'enduit d'étanchéité DRY-ASK et **2.** enduire les joints.

**[NL] Stap 7** – Wapeningweefsel ARM-600 ...

in het 4 mm opgekamde plamuur leggen (naden moeten 50 mm overlappen) en gladmaken.

Optioneel: Bij toepassing in vochtige of natte ruimtes kan een afdichting gebeuren in combinatie met keramische bekledingen en het systeem LUX ELEMENTS®-DRY... Alternatief, voor volledig gebruik als natte ruimte – druk de afdichtingsfolie DRY-DF over het volledige oppervlak in de lijm (naden moeten 75 mm overlappen). Luchtbellen vermijden, droogtijd: ca. 8 uur! Daarna: **1.** overlappingen vastlijmen met afdichtplamuur DRY-ASK en **2.** naden plamuren.

**[DE] HINWEIS:**

Abschließend, nach dem Trocknen, Fliesen mit Fliesenkleber hohlraumfrei verlegen.

**[EN] NOTE:**

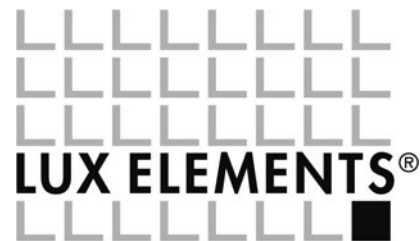
Finally, after drying, lay tiles with tile adhesive without cavities.

**[FR] REMARQUE :**

Pour finir, après le séchage, poser les carreaux avec de la colle à carrelage sans laisser de vide.

**[NL] LET OP:**

Leg tot slot, na het drogen, tegels met tegellijm zonder holle ruimtes.



www.luxelements.com

**D** LUX ELEMENTS GmbH & Co. KG  
An der Schusterinsel 7  
D - 51379 Leverkusen-Opladen

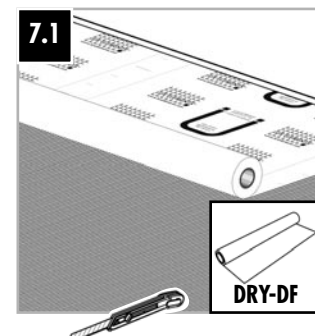
Tel. +49 (0) 21 71/ 72 12 - 0  
Fax +49 (0) 21 71/ 72 12 40

info@luxelements.de  
www.luxelements.com

**F** LUX ELEMENTS S.A.S  
ZI-31, rue d'Ensisheim  
F - 68190 Ungersheim

Tél. +33 (0) 3 89 83 69 79  
Fax +33 (0) 3 89 48 83 72

info@luxelements.fr  
www.luxelements.fr



PROS3232 - 03/2023 [DE] – Technische Änderungen vorbehalten  
Unsere Artikel variieren bezüglich des Lieferumfangs. Beachten Sie hierzu die Angaben z.B. in der Produktbeschreibung, der Auftragsbestätigung oder auf der Verpackung.

03/2023 [EN] – We reserve the right to make technical changes  
Our products vary regarding the scope of delivery. Please refer to the information, for example, in the product description, the order confirmation or on the packaging.

03/2023 [FR] – Sous réserve de modifications techniques  
Fiche de montage générale, selon le choix du produit, celui-ci peut-être livré avec des options. Veuillez vous référer aux informations, description de produit, confirmation de commande ou à l'emballage pour connaître le contenu.

03/2023 [NL] – Onder voorbehoud van technische veranderingen  
Onze producten variëren in de omvang van de levering. Raadpleeg de informatie, bijvoorbeeld, in de productbeschrijving, de orderbevestiging of op de verpakking.