

LUX ELEMENTS®-ADD-EH Z...

Montage- und Gebrauchsanweisung



LUX ELEMENTS®-ADD-EH ZA

elektronischer Temperaturregler ohne Zeitsteuerung,
für Unterputzmontage (12 A, 230 V AC)

... siehe Seite 2

ZA



LUX ELEMENTS®-ADD-EH ZB

elektronischer Temperaturregler mit Zeitsteuerung,
für Unterputzmontage (12 A, 230 V AC)

... siehe Seite 4

ZB



LUX ELEMENTS®-ADD-EH ZD

elektronischer Temperaturregler mit Zeitsteuerung,
mit LCD-Anzeige, für Unterputzmontage (16 A, 230 V AC)

... siehe Seite 7

ZD



LUX ELEMENTS®-ADD-EH ZC

elektronischer Temperaturregler,
für Verteilerschrankmontage (6 A, 230 V AC)

... siehe Seite 9

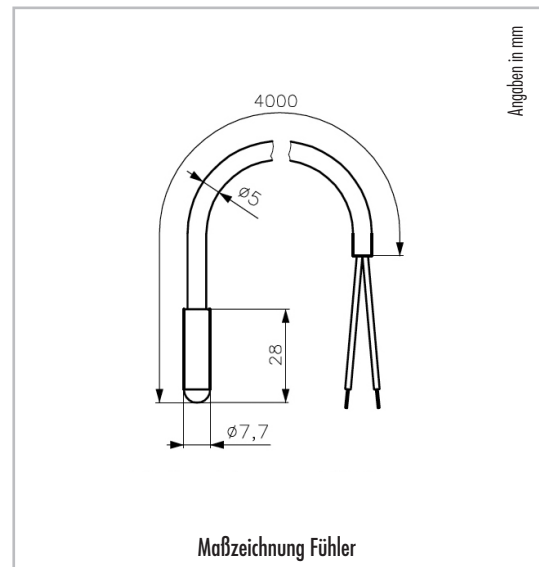
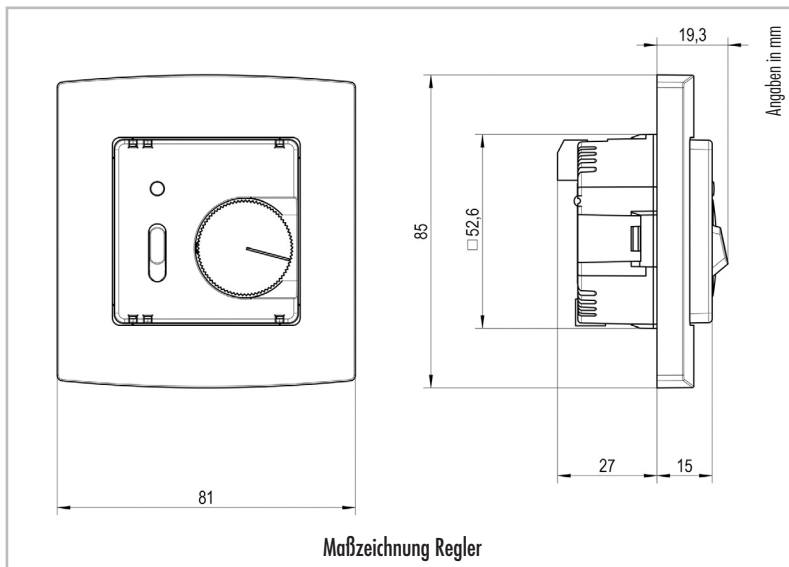
ZC

WICHTIGE HINWEISE

- ACHTUNG:** · Arbeiten am 230 V-Netz dürfen nur von autorisiertem Elektrofachpersonal ausgeführt werden.
· Beim Anschluss des Gerätes sind die Sicherheitsvorschriften des VDE und der örtlichen EVUs einzuhalten.
- ACHTUNG:** · Im Fehlerfall kann Netzspannung an der Fühlerleitung liegen. Anschlussleitungen müssen gerade und ca. 6 mm abisoliert sein.
· Das Fühlerkabel muss in einem extra Schutzrohr und darf nicht zusammen mit netzspannungsführenden Leitungen verlegt werden.
- ACHTUNG:** · Schutzart IP 30 = kein Schutz vor eindringendem Wasser!
· Der Regler muss vor Feuchtigkeit und Wasserdampf (relative Luftfeuchte < 60 %) geschützt werden.



Bitte beachten Sie unsere Datenblätter. Gültige Datenblätter und Prüfzeugnisse zum Download auf www.luxelements.com



TECHNISCHE DATEN

- | | | | |
|--|---|------------------------|---|
| ■ Betriebsspannung: | 230 V/50 Hz | ■ Fühlerbruchkennung: | Heizung wird abgeschaltet, LED rot blinkt |
| ■ Regelbereich: | 10 ... 50 °C | ■ Anzeigen: | LED rot für "Heizen" |
| ■ Schaltdifferenz: | ~1,5 K | ■ Schraubklemmen: | Netz: 0,75 – 4,0 mm ² , Fühler: 0,08 – 1,5 mm ² |
| ■ Leistungsaufnahme: | 0,8 W (6,5 VA) | ■ Befestigung: | in UP-Dose Ø 55 mm |
| ■ Nachtabsenkung: | ca. 5 K fest (Anschluss L1 → ☺) | ■ Schutzart: | IP 30 |
| ■ Schaltkontakt: | Relais / Schließer, Wirkungsweise Typ 1.C | ■ Schutzklasse: | II nach entspr. Montage |
| ■ Schaltvermögen: | 10 (1,5) A / 230 VAC | ■ Umgebungstemperatur: | 0 ... 35 °C |
| ■ Schaltleistung: | 2300 W | ■ Lagertemperatur: | -20 ... +70 °C |
| ■ externer Fühler:
(doppelt isoliert) | 2 kΩ, NTC entspr. DIN 44574
entspr. DIN EN 60730-2-1 | | |

Einsatzgebiet/Funktionsweise

Einsatz z. B. für die elektrische Sitzbank-Heizung: Die Regelgröße ist die Sitzbank-Temperatur. Diese wird mittels Fernfühler in der Heizmattenebene gemessen.

Das Gerät besteht aus dem Steuermodul zur Einstellung der gewünschten Temperatur und einem Temperaturfühler der diese misst, und den Messwert an das Steuermodul übermittelt.

Funktion

Der Regler misst mit einem direkt im Bauteil eingebrachten Fernfühler die Temperatur und schließt bei Unterschreitung der am Sollwertknopf eingestellten Temperatur den Heizkontakt (Skala * ... 6 entspricht ca. 10 ... 50 °C Temperatur). Die rote Lampe signalisiert die aktive Heizphase. Mit dem Schalter kann die Heizfunktion abgeschaltet werden. Wird an der Klemme ☹ die Phase geschaltet, senkt der Regler den eingestellten Sollwert um ca. 5 K ab.

Öffnen des Reglers

- Knopf (1) mit Schraubendreher abhebeln
- Schraube (2) lösen
- Gehäusedeckel (3) abziehen
- Schaltrahmen (4) abnehmen

Installation des Reglers

Achtung, vor Installation Netzspannung allpolig abschalten!

- elektrischer Anschluss gemäß "Anschluss-Schaltbild" mit Schraubenklemmen
- Massivleiter Querschnitt lastabhängig 1,5 ... 2,5 mm²
- kein Schutzleiter
- Regler mit Tragring (5) und Schrauben in UP-Dose auf Wand montieren

Installation des Fühlers

- zwischen die Heizschleifen ohne Berührung
- Fühlerleitung im Schutzrohr
- Parallelverlegung mit Netzkabel unzulässig
- Verlängerung bis 50 m mit 0,5 mm² (flexible Leiter mit Aderendhülsen)
- **bei Falschanschluss oder im Fehlerfall kann Netzspannung am Fühler anliegen, deshalb ist der Fühler gemäß EN 60730-2-1 doppelt isoliert. Eine Verlängerung ist nur mit doppelter Isolierung gemäß EN 60730-2-1 zulässig.**

Gerät schließen

Das Schließen des Gerätes erfolgt in umgekehrter Reihenfolge zum Öffnen.

Begrenzung des Einstellbereiches

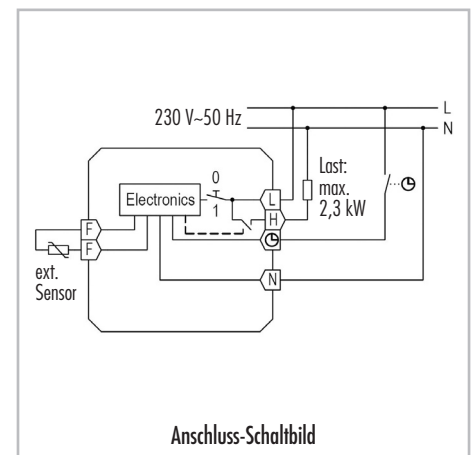
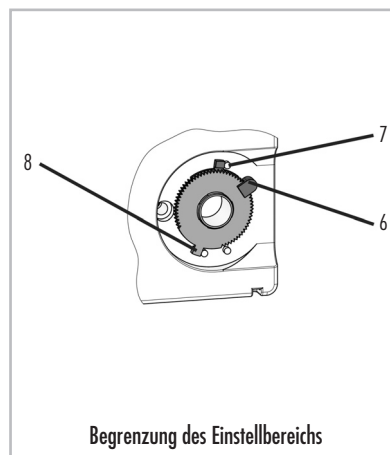
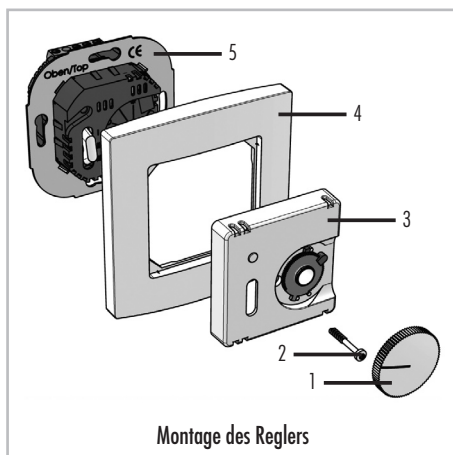
- Stift (6) abziehen
- Anschlag rot für Maximaltemperatur (7) und Anschlag blau für Minimaltemperatur (8) verdrehen
- Stift (6) zum Verriegeln der Anschläge einstecken

Anschluss Nachtabsenkung ☹

Wird an die Anschlussklemme ☹ angeschlossen, ist die Nachtabsenkung aktiv. Dies kann z. B. über eine externe Schaltuhr oder einen Uhrenregler realisiert werden. **(Achtung! Zweite Einspeisung) – bei Arbeiten am Regler ist auch die Nachtabsenkung abzuschalten.**

Zubehör

Der Regler wird komplett mit 4 m Hülsenfühler (Bestellbezeichnung HF-8/4-K2) ausgeliefert.



Verwendete Symbole

- | | | | |
|---|--------------------|---|-------------------------------|
| ☉ | Regelung EIN (rot) | H | Anschluss Heizung |
| ○ | Regelung AUS | ☹ | Anschluss Temperaturabsenkung |
| ● | Heizung EIN (rot) | L | Anschluss Phase |
| | | N | Anschluss Neutralleiter |
| | | F | Anschluss Fühler |

Fühlerkennwerte

Temperatur [°C]	Widerstand [k-Ohm]
10	3,66
20	2,43
25	2,00
30	1,65
40	1,15
50	0,82

Bitte beachten Sie unsere Datenblätter. Gültige Datenblätter und Prüfzeugnisse zum Download auf www.luxelements.com

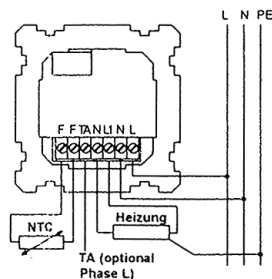
WICHTIGE HINWEISE

- ACHTUNG:** · Arbeiten am 230 V-Netz dürfen nur von autorisiertem Elektrofachpersonal ausgeführt werden.
· Beim Anschluss des Gerätes sind die Sicherheitsvorschriften des VDE und der örtlichen EVUs einzuhalten.
- ACHTUNG:** · Im Fehlerfall kann Netzspannung an der Fühlerleitung (s. Abb. 1) liegen. Anschlussleitungen müssen gerade und ca. 6 mm abisoliert sein.
· Das Fühlerkabel muss in einem extra Schutzrohr und darf nicht zusammen mit netzspannungsführenden Leitungen verlegt werden.
- ACHTUNG:** · Schutzart IP 30 = kein Schutz vor eindringendem Wasser!
· Der Regler muss vor Feuchtigkeit und Wasserdampf (relative Luftfeuchte < 60 %) geschützt werden.

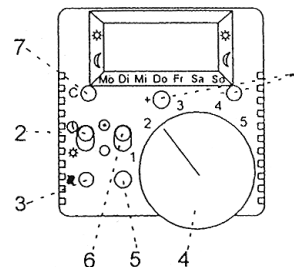


Bitte beachten Sie unsere Datenblätter. Gültige Datenblätter und Prüfzeugnisse zum Download auf www.luxelements.com

1 Anschluss Temperaturregler



2 Geräteübersicht (Bedienelemente)

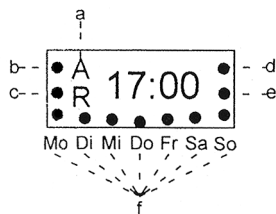


Legende zu Abbildung 2

1. Tasten "+" / "-" = Funktion: Veränderung der Einstellgrößen
2. Schiebeschalter ("Partyschalter") = Funktion: Wechsel Zeitprogramm / Dauerbetrieb
3. LED-Anzeige = Funktion: Heizung EIN/AUS
4. Stellrad = Funktion: Temperatureinstellung
5. Taste RESET = Funktion: Löschung von Uhrzeit und Tag, Heiz- und Absenkezeiten bleiben erhalten
6. Schiebeschalter = Funktion: Heizung EIN/AUS
7. Taste "C" = Funktion: Programmablauf

HINWEIS: Durch gleichzeitiges Drücken der Tasten "C" (Pos. 7), "+" und "-" (Pos. 1) wird die Werkseinstellung wieder hergestellt.

3 Display-Anzeigen



- Tagesgruppen: A = Arbeitstage, R = Ruhetage (Sa+So)
1. Warmzeit
1. Absenkezeit
2. Warmzeit
2. Absenkezeit
- Wochentage: Mo bis So (von links nach rechts)

TECHNISCHE DATEN

- Netzspannung:
230 V ~ ± 10 %, 50 Hz
- Schaltstrom bei 6025:
ca. 12 A $\varphi = 1$, Schaltleistung 3,6 KW
- Schalttemperaturdifferenz:
0,7 K

- Temperaturfühler:
NTC (nach DIN 44574), Länge 4 m
- Umgebungstemperatur:
-10 bis +40 °C
- Anschlussleitungen:
max. 2,5 mm²

■ Fühlerkennlinie:	
Temperatur [°C]	Widerstand [k-Ohm]
10	3,66
20	2,43
30	1,66
40	1,15
50	0,82

Einsatzgebiet/Funktionsweise

Einsatz z. B. für die elektrische Sitzbank-Heizung: Die Regelgröße ist die Sitzbank-Temperatur. Diese wird mittels Fernfühler in der Heizmattenebene gemessen.

Das Gerät besteht aus dem Steuermodul zur Einstellung der gewünschten Temperatur und einem Temperaturfühler der diese misst, und den Messwert an das Steuermodul übermittelt.

Die eingebaute Digitaluhr erlaubt es, täglich zweimal von Warm- auf Absenkttemperatur umzuschalten, d. h. es können bis zu zwei verschiedene Warm- und Absenkphasen festgelegt werden, und zwar unterschiedlich für Arbeitstage (z. B. Mo–Fr) und Ruhetage (z. B. Sa, So). Die Zuordnung Arbeitstage/ Ruhetage kann verändert werden.

Der Schiebeschalter "Ein/Aus" (Abb. 2, Pos. 6) trennt die Heizung einpolig vom Netz und schaltet das Gerät bis auf die Uhr aus.

Der Schiebeschalter "Zeitprogramm/Dauerbetrieb" (Abb. 2, Pos. 2) erlaubt die Umschaltung von zeitgesteuerter Heizungsregulierung auf Heizungsregulierung ohne Zeitsteuerung (z. B. Dauerbetrieb für eine Party).

Montage

ACHTUNG! Netzspannung ausschalten!

Montage Temperaturregler: Beide Regler werden in handelsüblichen UP-Dosen \varnothing 55 mm (nach DIN 49073, Teil 1) eingebaut. Beim Einsatz von zusätzlichen Zwischenklemmen empfehlen wir, eine tiefe Schalterdose zu verwenden.

- Stellrad vorsichtig mittels Schraubendreher abheben
- Nach Lösen der Befestigungsschraube Reglerabdeckung abheben.
- Beachten Sie beim Anschluss bitte die Abb. 1
- **ACHTUNG!** Tragring auf der Wand anordnen und Regler mittels gewindeformender UP-Dosenschraube auf Dose montieren.
- Setzen Sie danach Rahmen und Deckel auf den UP-Einsatz und schrauben diesen fest.
- Stecken Sie anschliessend das Stellrad (mit der Nut passend) auf das Gerät auf.

Einengung des Temperaturbereichs

Der Temperatureinstellbereich des Reglers kann mechanisch eingengt werden indem der Drehwinkel des Stellrades reduziert wird. Gehen Sie hierzu wie folgt vor:

- Hebeln Sie das Stellrad (siehe Abb. 2, Pos. 3) vorsichtig mit einem Schraubendreher ab
- Ziehen Sie den Arretierstift (der Bereichseingengung am Gerätedeckel) mit Hilfe der Spitzzange heraus.
- Verdrehen Sie die Zahnrädchen, um die Bewegung des Stellrades einzuschränken
- Gehen Sie in umgekehrter Reihenfolge vor, um das Stellrad wieder zu befestigen
- Zur Einengung des Temperaturbereichs braucht die Netzspannung nicht ausgeschaltet zu werden

Inbetriebnahme

Der Regler ist ab Werk wie folgt programmiert:

- 6:00 bis 21:59 Uhr Warmzeit Temperaturwahl mit Stellrad
- 22:00 bis 5:59 Uhr Temperaturabsenkung auf 15 °C
- Arbeitstage (Mo–Fr)
- Ruhetage (Sa–So)

Inbetriebnahme/Uhrzeit einstellen

Wenn Sie die ab Werk eingestellten Werte benutzen wollen, gehen Sie zur Inbetriebnahme bitte wie folgt vor:

- Drücken Sie die Taste "C" und stellen Sie die Uhrzeit mit den Tasten "+" und "-" ein
- Die Uhrzeit wird im Display angezeigt
- Drücken Sie erneut die Taste "C" und stellen Sie den Wochentag mit den Tasten "+" und "-" ein
- Der Wochentag wird angezeigt (s. Abb. 3, Pos f)

Nach 3 Minuten schaltet der Regler automatisch in den Betriebsmodus. Die vorher eingegebenen Werte (Uhrzeit und Wochentag) werden dabei übernommen. Damit ist die Inbetriebnahme beendet und das Gerät in Betrieb.

HINWEIS: Um den Regler Ihren ganz individuellen Ansprüchen anzupassen, gehen Sie bitte wie im Kapitel "Programmierung" beschrieben vor.

Programmierung

Wenn Sie andere Werte (s. auch Kapitel "Inbetriebnahme") wünschen, werden die Regler in folgender Reihenfolge programmiert (in Klammern die Werkseinstellung):

- Absenkttemperatur (15 °C)
- für die Arbeitstage:
 - Beginn 1. Warmzeit (06:00)
 - Beginn 1. Absenktzeit (22:00)
 - Beginn 2. Warmzeit (00:00)
 - Beginn 2. Absenktzeit (00:00)

- für die Ruhetage:
 - Beginn 1. Warmzeit (06:00)
 - Beginn 1. Absenktzeit (22:00)
 - Beginn 2. Warmzeit (00:00)
 - Beginn 2. Absenktzeit (00:00)

Zur Programmierung sind für jede einzelne Rubrik folgende Schritte erforderlich:

- Drücken Sie die Taste "C" und stellen Sie die neuen Werte mit den Tasten "+" und "-" ein
- die Werte/Anzeigen werden im Display aktualisiert
- Drücken Sie die Taste "C", um die Programmierung zu beenden

HINWEIS: Die Programmierung kann an jeder beliebigen Stelle durch Drücken der Taste "C" beendet werden. Der Regler zeigt nach 3 Minuten automatisch wieder die "aktuelle" Uhrzeit und arbeitet mit den eingegebenen Werten weiter.

Programmierbeispiel:

Im folgenden sollen die Absenkttemperatur, für die Arbeitstage die erste Warmzeit und die erste Absenktzeit verändert werden; die Einstellungen für die Ruhetage sollen erhalten bleiben.

Gehen Sie zur Programmierung wie folgt vor:

- Drücken Sie die Taste "C"
- die aktuelle Uhrzeit wird angezeigt
- Drücken Sie erneut die Taste "C"
- der aktuelle Wochentag wird angezeigt
- Drücken Sie erneut die Taste "C"
- Stellen Sie die Absenkttemperatur mittels "+" und "-" ein
- die neue Absenkttemperatur z. B. 15 °C wird angezeigt
- Drücken Sie erneut die Taste "C"
- das Symbol A und die Arbeitstage werden angezeigt
- Stellen Sie die 1. Warmzeit mittels "+" und "-" ein
- der Beginn der neuen 1. Warmzeit z. B. 7:00 wird angezeigt
- Drücken Sie erneut die Taste "C"
- das Symbol A und die Arbeitstage werden angezeigt
- Stellen Sie die 1. Absenktzeit mittels "+" und "-" ein
- der Beginn der neuen 1. Absenktzeit z. B. 22:00 wird angezeigt
- Drücken Sie erneut die Taste "C"
- machen Sie keine weiteren Eingaben
- der Regler arbeitet nach 3 Minuten mit den neuen Werten

Werkseinstellung aufrufen:

Sie können die oben genannten Werkseinstellungen am einfachsten wie folgt wiederherstellen:

- Drücken Sie gleichzeitig die Tasten "C", "+" und "-" (s. Abb. 2)
- Aktualisieren Sie danach bitte die Uhrzeit und den Wochentag (siehe Kapitel "Inbetriebnahme").

Definition von Arbeits- und Ruhetagen

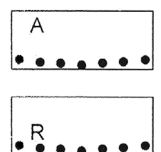
Die ab Werk definierten Arbeitstage (Mo–Fr) und Ruhetage (Sa–So) können Sie wie folgt verändern:

- Drücken Sie gleichzeitig die Tasten "+" und "-"
- Drücken Sie danach die Taste "C"
- im Display erscheinen die Symbole aller Wochentage
- das Symbol "A" und "Mo" blinken
- Drücken Sie die Taste "+" um den Mo zum Ruhetag zu machen
- das Symbol "A" erlischt und das Symbol "R" erscheint
- das Symbol "Mo" blinkt

- Drücken Sie die Taste "C" um den nächsten Tag (Di) zu aktivieren und verfahren Sie analog.
- Drücken Sie gleichzeitig die Tasten "+" und "-", um wieder in den normalen Reglerbetrieb zurück zu kehren.

Mit den Tasten "+" und "-" kann zwischen "R = Ruhe-" und "A = Arbeitstagen" hin- und hergeschaltet werden.

Bestätigen Sie den Wechsel jeweils durch Drücken der Taste "C".



Bedienung

Dauerbetrieb

Wenn ihre Heizung nicht zeitgesteuert reguliert werden soll, schieben Sie bitte den linken Schiebeschalter (Abb. 2, Pos. 2) nach unten auf "Dauerbetrieb" (Sonnen-Symbol). (Die Programmierung der Uhr bleibt dadurch erhalten. Nach Rückschaltung in die Stellung "Zeitprogramm" arbeitet der Regler gemäß dem definierten Heiz-Zeit-Profil weiter.)

Heizung ausschalten

Wenn Sie ihre Heizung gezielt ausschalten wollen, schieben Sie bitte den rechten Schiebeschalter (Abb. 2, Pos. 2) nach unten (Kreis-Symbol).

Heizung einschalten

Wenn Sie ihre Heizung gezielt einschalten wollen, schieben Sie bitte den rechten Schiebeschalter (Abb. 2, Pos. 2) nach oben (Kreis/Punkt-Symbol).

HINWEIS: die LED-Anzeige leuchtet nur, wenn Wärme angefordert wird.

Netzausfall

Im Falle eines Netzausfalles bzw. einer Unterbrechung oder Kurzschluss der Fühlerleitung wird die Heizung abgeschaltet.

Das Display (Abb. 2) beginnt zu blinken. Im Display wird die Uhrzeit noch ca. zwei Tage angezeigt. Die programmierten Werte bleiben dagegen erhalten. Stellen Sie ggf. die Uhrzeit neu ein (siehe Kapitel "Inbetriebnahme").

ACHTUNG! Im Fehlerfall kann Netzspannung an der Fühlerleitung liegen.

Störungsbeseitigung

Diagnose	Mögliche Ursache/Abhilfe
Heizung arbeitet nicht	<ul style="list-style-type: none"> - Netzspannung anlegen/prüfen - Heizung prüfen - Fühlerleitung prüfen - eingestellte Temperatur prüfen - Absenktemperatur prüfen
Keine Anzeige im Display	<ul style="list-style-type: none"> - Netzspannung anlegen/prüfen - Gerät prüfen
Regler schaltet zu früh/spät auf Warm-/Absenktzeit	<ul style="list-style-type: none"> - Einstellung der Arbeits- und Ruhetage prüfen - RESET betätigen, danach Neueinstellung vornehmen
LED blinkt	<ul style="list-style-type: none"> - Fühler nicht angeschlossen oder defekt

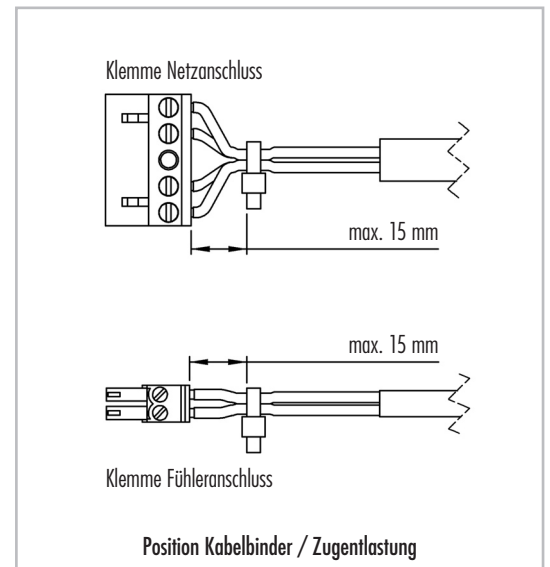
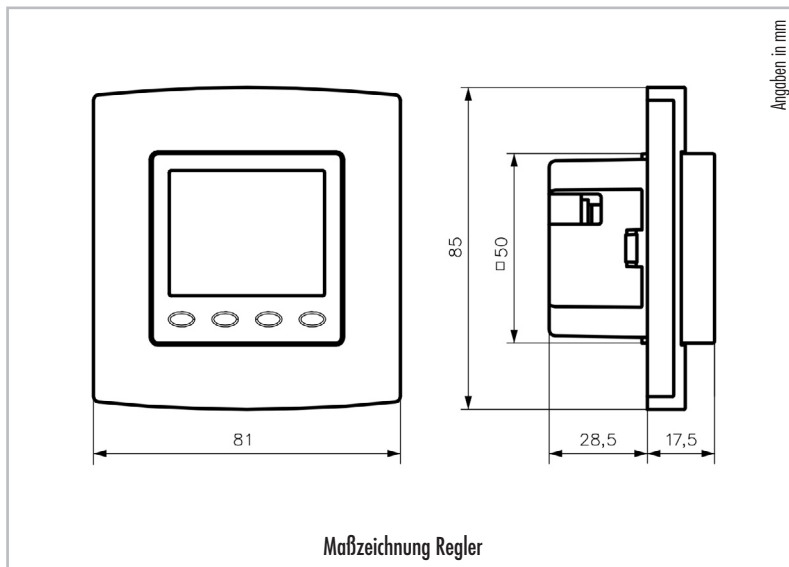
Bitte beachten Sie unsere Datenblätter. Gültige Datenblätter und Prüfzeugnisse zum Download auf www.luxelements.com

WICHTIGE HINWEISE

- ACHTUNG:** · Arbeiten am 230 V-Netz dürfen nur von autorisiertem Elektrofachpersonal ausgeführt werden.
· Beim Anschluss des Gerätes sind die Sicherheitsvorschriften des VDE und der örtlichen EVUs einzuhalten.
- ACHTUNG:** · Im Fehlerfall kann Netzspannung an der Fühlerleitung liegen. Anschlussleitungen müssen gerade und ca. 6 mm abisoliert sein.
· Das Fühlerkabel muss in einem extra Schutzrohr und darf nicht zusammen mit netzspannungsführenden Leitungen verlegt werden.
- ACHTUNG:** · Schutzart IP 30 = kein Schutz vor eindringendem Wasser!
· Der Regler muss vor Feuchtigkeit und Wasserdampf (relative Luftfeuchte < 60 %) geschützt werden.



Bitte beachten Sie unsere Datenblätter. Gültige Datenblätter und Prüfzeugnisse zum Download auf www.luxelements.com



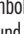

TECHNISCHE DATEN

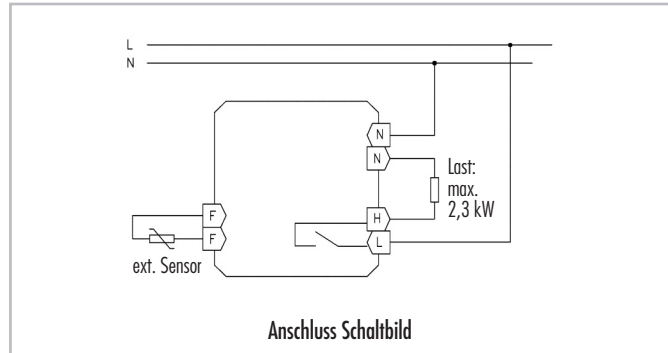
- | | | | |
|---------------------|--|--------------------------|---|
| ■ Betriebsspannung: | 230 V~, 50 Hz | ■ Anzeige: | beleuchtetes, grafisches Display |
| ■ Fühler: | NTC – intern
NTC – extern anschließbar | ■ Schutzart: | IP 30 |
| ■ Schaltkontakt: | Relais / Schließer | ■ Schutzklasse: | II, nach entsprechender Montage (siehe Abbildung) |
| ■ Schaltvermögen: | 10(2) A / 230 V~ | ■ Gangreserve: | ca. 5 Tage |
| ■ Einstellbereich: | 5 ... 30 °C für Raumtemperaturregelung
10 ... 42 °C für Fußbodentemperaturregler | ■ zul. Luftfeuchte: | max. 95 %, nicht kondensierend |
| ■ Schaltdifferenz: | < 1 K | ■ Lagertemperatur: | - 20 ... + 70 °C |
| ■ Absenkung: | Absenkttemperatur einstellbar
Raumtemperaturregelung 5 ... 29 °C
Fußbodentemperaturregelung 10 ... 41 °C
(Werkseinstellung 17 °C) | ■ Umgebungstemperatur: | 0 ... 35 °C |
| | | ■ Farbe Gehäuse: | reinweiß oder perlweiß oder verkehrsweiß |
| | | ■ Material Gehäuse: | PC, PMMA, ABS |
| | | ■ Montage / Befestigung: | in UP-Dose, in nahezu alle Flächenschalterprogramme adaptierbar |

Anwendung / Funktion / Notbetrieb

Dieser Unterputzregler wird zur zeitabhängigen Einzelraum- oder Fußbodentemperaturregelung für Elektro- und Warmwasserheizungen (stromlos geschlossene Ventilstantriebe) eingesetzt. Dabei kann das Gerät als Raumtemperaturregler, mit optionalem Fernfühler auch als Raumtemperaturregler mit Fußbodenüberwachung oder als Fußbodentemperaturregler eingesetzt werden.

Der Notbetrieb wird ausgelöst, wenn der interne oder externe Fühler defekt ist, oder der externe Sensor in den Funktionen Raumtemperaturregler mit Fußbodenüberwachung oder Fußbodentemperaturregler nicht angeschlossen ist. Dies wird im Display mit einer Fehlermeldung und einer rot blinkenden Lampe signalisiert. Während des Notbetriebes wird eine feste Einschaltdauer von 30 % gehalten, um ein Auskühlen oder Frostschäden im Raum zu vermeiden. Die Einschaltdauer teilt sich auf in 3 Minuten Ein und 7 Minuten Aus.

Das Gerät besitzt 4 Sensortastflächen, die durch die geprägten Symbole  gekennzeichnet sind. Ihre Funktion kann sich abhängig von der Bedienung verändern und wird jeweils im Display oberhalb der Symbole  angezeigt. Das Gerät verfügt über eine Schutzfunktion, die ein unbeabsichtigtes Betätigen der Tastflächen verhindert. Die Funktion wird 20 Sekunden nach der letzten Berührung einer Tastfläche aktiv und wird durch Berühren einer beliebigen Tastfläche für 2 Sekunden wieder deaktiviert.



Hinweise zur Bedienung

Aufgrund des großen Umfangs der Bedien- und Einstellmöglichkeiten des Reglers entnehmen Sie bitte die detaillierten Informationen der dem Regler beiliegenden Bedienungsanleitung oder der Bedienungsanleitung im Downloadbereich unter www.luxelements.com

Bitte beachten Sie unsere Datenblätter. Gültige Datenblätter und Prüfzeugnisse zum Download auf www.luxelements.com

WICHTIGE HINWEISE



ACHTUNG: Arbeiten am 230 V-Netz dürfen nur von autorisiertem Elektrofachpersonal ausgeführt werden. Beim Anschluss des Gerätes sind die Sicherheitsvorschriften des VDE und der örtlichen EVUs einzuhalten.

ACHTUNG: Im Fehlerfall kann Netzspannung an der Fühlerleitung liegen. Anschlussleitungen müssen gerade und ca. 6 mm abisoliert sein.

ACHTUNG: Schutzart IP 20 = kein Schutz vor eindringendem Wasser! Der Regler muss vor Feuchtigkeit und Wasserdampf (relative Luftfeuchte < 60 %) geschützt werden.

Bitte beachten Sie unsere Datenblätter. Gültige Datenblätter und Prüfzeugnisse zum Download auf www.luxelements.com

Allgemeines

Bei der Montage der Regelgeräte sind die gültigen VDE- und DIN-Vorschriften sowie die technischen Anschlussbedingungen (TAB) des örtlichen Elektrizitätsversorgungsunternehmens zu beachten! Widerstandsmessungen dürfen nur mit einem Widerstandsmessgerät durchgeführt werden. Isolationsmessungen dürfen nicht vorgenommen werden.

Montage der Messfühler

Die Standardfühler haben eine Länge von 3 m. Bei der Verlegung der Fühlerleitungen in der unmittelbaren Nähe von Starkstromleitungen mit häufigen Schaltvorgängen wird Rücksprache empfohlen. Die Verlängerung der Fühlerleitung ist bis maximal 500 m möglich.

Als Temperaturfühler wird ein Halbleiter (NTC) verwendet, der in einer Schutzhülle von 5 * 50 mm eingegossen und mit einer flexiblen Anschlussleitung 2 x 0,75 mm² mit PVC- oder Silikonummüllung angeschlossen. Bei Umgebungstemperaturen über 70 °C ist der Temperaturfühler mit Silikonleitung zu benutzen. Der Anschluss erfolgt entweder direkt am Regelgerät oder über einen Klemmkasten.

Der Anbringungsort des Temperaturfühlers richtet sich nach der Beheizungsart und der Aufgabe der Elektroheizung. Allgemein gilt, dass der Fühler an der Stelle anzubringen ist, an der die Referenztemperatur (Systemtemperatur) am geeignetsten erfasst werden kann. Beispielsweise wird bei einer Bankheizung zur Temperierung der Oberflächentemperatur der Temperaturfühler mittig zwischen zwei Heizleitungen oberflächennah verlegt. Bei Rohrbegleitheizungen unter Verwendung einer Heizschleife ebenfalls zwischen den Heizleitungen bei einfach paralleler Heizleitungsanordnung um ca. 90 ° versetzt. Der Temperaturfühler liegt direkt am Rohr unter der Isolierung. Werden bei Rohrbegleitheizungen Begrenzer eingesetzt, so wird der zugehörige Temperaturfühler im Abstand von ca. 1 cm parallel zur Heizleitung verlegt.

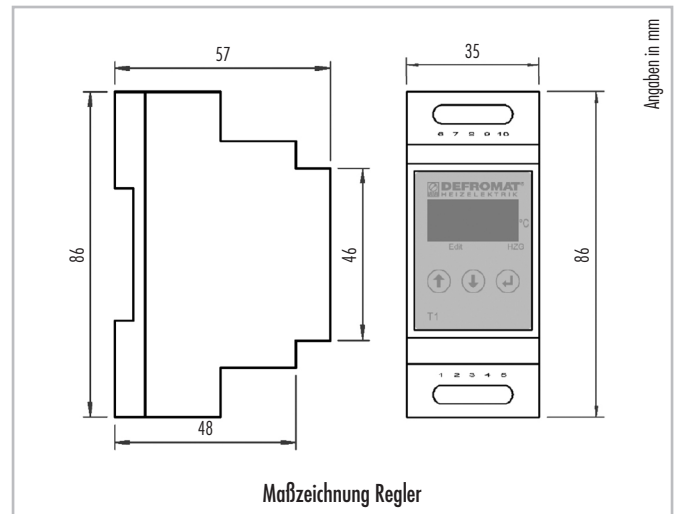
Prüfung der Messfühler

Alle Messungen sind stets bei abgeklemmten Fühlerleitungen durchzuführen.

Messwerte am Temperaturfühler

Der eingesetzte Temperaturfühler ist durch eine nichtlineare negative Temperatur-Widerstandskennlinie gekennzeichnet. Zur Überprüfung ist die folgende Tabelle zu verwenden:

Temperatur [°C]	Widerstand [k-Ohm]	Temperatur [°C]	Widerstand [k-Ohm]
-10	16,599	35	1,959
-5	12,699	40	1,598
0	9,795	45	1,311
5	7,617	50	1,081
10	5,970	60	0,746
15	4,713	70	0,526
20	3,747	80	0,377
25	3,000	90	0,275
30	2,417	100	0,204



Inbetriebnahme

Die Funktionsfähigkeit der gesamten Regel- und Steueranlage wird nach der Montage und Installation von Regelgerät(en) und Messfühler(n) überprüft. Zweckmäßigerweise wird dazu der Temperaturfühler mit Kältespray bis unter den gewünschten Einschaltpunkt abgekühlt oder vorsichtig bis zum Abschaltpunkt erwärmt. Mit Stromzange oder Spannungsmesser kann dann die erfolgte Einschaltung der Heizung kontrolliert werden. Soll nur die Funktion des Regelgerätes geprüft werden, so kann die Temperatur mit einem entsprechenden Widerstand zwischen Klemme 9 und 10 simuliert werden.

Die Regelgeräte sind so konzipiert, dass ein potentialfreier Relaisausgang vorhanden ist (Anschlussklemmen 4 und 5). Bis ca. 1 kW Heizleistung kann direkt über das Relais des Regelgerätes geschaltet werden.

Das Regelgerät verfügt über einen potentialfreien Störmeldeausgang. Dieser dient zur insbesondere zur vorgeschriebenen Überwachung der Temperaturfühler bei der Beheizung von Sprinkleranlagen. Auch lassen sich mit ihm unter- bzw. überschreiten gesonderter Schwellwerte überwachen.

Der Störmeldeausgang ist im eingeschalteten Zustand des Reglers zwischen Anschluss 6 und 7 geschlossen, im Fehlerfall öffnet das Relais und in der Anzeige ist abwechselnd die Fehlerart sowie die gemessene Temperatur zu sehen.

Fehler

- fehlende Stromversorgung
- Fühlerbruch des Temperaturfühlers
- Fühlerschluss des Temperaturfühlers
- Überschreitung des HI Wertes
- Unterschreitung des LO Wertes

Anzeige (wechselnd)

	keine
F [∞]	---
F _∞	---
HI	76
LO	3

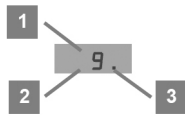
Der Inbetriebnahmevorgang ist jährlich bei der Betriebsbereitstellung der Anlage zu wiederholen.

Anzeigen und Einstellungen

Alle Anzeigen erfolgen auf einem dreistelligem LED Display.

Standardanzeige:

- 1 Temperaturanzeige in °C
- 2 Edit (Punkt bei erstem Digit an = Menü; hier aus)
- 3 Heizung (Punkt bei letztem Digit an = Heizung ein)



Die Bedienung erfolgt über folgende drei Tasten:

- "ENTER" Taste zum Verlassen der Standardanzeige und zum Ändern der Sollwerte (Menü)
- "UP" und "DOWN" Tasten zum Aufrufen der einzelnen Soll- und Istwerte
- (Blättern vorwärts/rückwärts, Verstellen plus/minus)

Das Regelgerät wird mit einer Grundeinstellung ausgeliefert. Die Werte betragen für den Temperaturschaltpunkt +3 °C, sowie für den HI und LO Schaltpunkt OFF.

Über das Menü können diese Schaltpunkte anlagenspezifisch geändert werden. Die Rückkehr zur Standardanzeige erfolgt über den Menüpunkt ESC (mit ENTER bestätigen) oder nach ca. 30 Sekunden automatisch.

Mit ENTER wird das Menü angesprochen, mit UP und DOWN der gewünschte Menüpunkt ausgewählt. Um den ausgewählten Wert zu verändern muss nochmals ENTER gedrückt werden, der zu verstellende Wert wird angezeigt. Mit UP oder DOWN wird der Wert geändert (langes drücken bewirkt schnelles Verstellen). Zur Übernahme des evtl. geänderten Wertes muss mit ENTER bestätigt werden.

Menüpunkt Schaltpunkt

Anzeige und Einstellung der Temperatur, bei der bei Unterschreitung die Heizung eingeschaltet wird.

Anzeige	. 5 P
Einstellbereich	-30 °C ... 110 °C
Schrittweite	1K
Grundeinstellung	3 °C

Menüpunkt Alarm bei Temperaturunterschreitung

In diesem Menü kann ein Schwellwert eingestellt werden, bei dem bei Unterschreitung der Störmeldeausgang geöffnet wird.

Anzeige	. L D
Einstellbereich	OFF, -30 °C ... SP-1K
Schrittweite	1K
Grundeinstellung	OFF

Menüpunkt Alarm bei Temperaturüberschreitung

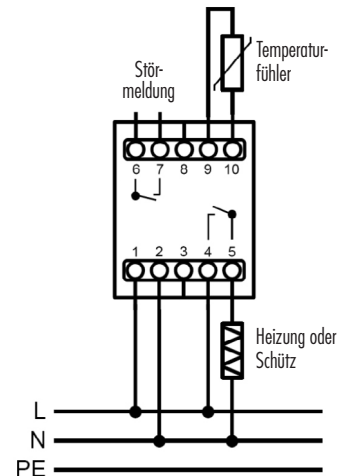
In diesem Menü kann ein Schwellwert eingestellt werden, bei dem bei Überschreitung der Störmeldeausgang geöffnet wird.

Anzeige	. H I
Einstellbereich	OFF, SP+1K ... 110 °C
Schrittweite	1K
Grundeinstellung	OFF

Menüpunkt Escape

Wird bei dieser Anzeige mit ENTER bestätigt, so gelangt man in die Standardanzeige. Dies geschieht außerdem nach ca. 30 Sekunden ohne Tastendruck automatisch.

Anzeige	E. S C
---------	--------



Anschlussbild

TECHNISCHE DATEN

- Typ: T1
- Spannungsversorgung: 230V AC 50/60 Hz
- Leistungsaufnahme: 5 VA (max.)
- Umgebungstemperatur: -10 °C ... +50 °C
- Lagertemperatur: -40 °C ... +80 °C
- Messbereich: -40 °C ... +120 °C
- Ausgang: Relais Schließer
250 VAC / 150 VDC, 5A cos φ=1
- Ausg. Störmeldung: Relais Schließer
250 VAC / 150 VDC, 5A cos φ=1
- Genauigkeit: +/- 1K (-30 °C ... +100 °C)
+/- 2K (< -30 °C; > +100 °C)
- Gewicht: ca. 160 g
- Anschlüsse: Leiterquerschnitt 0,5 ... 2,5 mm²
- Maße: ca. b: 35 mm, h: 86 mm, t: 57 mm
- Schutzklasse: Schutzklasse II
- Schutzart: IP 20
- Montage: Schnappbefestigung auf
35 mm DIN Schiene



Konform gemäß EMV Richtlinie 2004/108/EG sowie Niederspannungsrichtlinie 2006/95/EG.

Bitte beachten Sie unsere Datenblätter. Gültige Datenblätter und Prüfzeugnisse zum Download auf www.luxelements.com