

COMMUNIQUÉ DE PRESSE

LUX ELEMENTS :

Leverkusen, 01.01.2019
Page [1 / 7]

Nouveau caniveau design avec écoulement de mur à mur pour les receveurs de douche à carreler

Dès janvier 2019, LUX ELEMENTS complètera sa gamme de receveurs de douche à fleur de sol doté d'un écoulement en ligne avec les produits Tub-Line...V. Cette solution design avec prolongation du caniveau et de l'aide au carrelage en acier inoxydable permet d'obtenir un aspect uniforme de la grille line de mur à mur (par ex. dans une niche).

Ce nouveau design est disponible avec une grille line d'une largeur de 1000 mm (zone d'écoulement 650 mm) et 1200 mm (zone d'écoulement 850 mm).

Le cas échéant, il est possible de raccourcir cette extension, ce qui permet d'adapter les produits à une largeur allant de 740 à 1200 mm.

Le matériel nécessaire pour raccourcir la grille line en acier inoxydable est inclus. Des adaptateurs de hauteur pour le réglage de l'épaisseur du revêtement et un obturateur anti-odeurs sont également inclus.

Les nouveaux écoulements en ligne allongée sont disponibles en trois versions soit intégrés dans un receveur de douche pouvant être découpé sur 3 côtés avec pente réalisée en usine pour le modèle Tub-Line Bol V R1 ou intégrés dans de la mousse dure pour les modèles Tub-Line V RT et Tub-Line Combi V RT. La pente est réalisée à l'aide de l'élément de pente ou de la chape. Tous les produits disposent d'un deuxième niveau de drainage et répondent à la norme DIN 18534.

COMMUNIQUÉ DE PRESSE

Markus Geß, chef du département « Technique et gestion de produits » chez LUX ELEMENTS, est convaincu par ce produit : « Cette solution design en acier inoxydable garantit un aspect de mur à mur. Il est donc possible d'équiper quasiment toutes les douches mesurant jusqu'à 1200 mm de large. Étant donné que la grille line et l'aide au carrelage peuvent être ajustés à la longueur souhaitée, le client peut réagir avec rapidité et flexibilité à tout changement sur le chantier. »

Leverkusen, 01.01.2019
Page [2 / 7]

Vous trouverez plus d'infos sur le site Web : www.luxelements.com

Informations détaillées :

Contact FR:

Nathalie DALLER

Tél : + 33 (0) 3 89 83 69 75

Email: n.daller@luxelements.fr

Contact B:

Bernard Van Wallendael,

Conseiller technique pour la Belgique

Tel. +32 (0) 478081277

Email: b.v.wallendael@luxelements.com

Contact D:

LUX ELEMENTS GmbH & Co. KG

Barbara Steinhöfer

Tel. + 49 (0) 2171-72 12 15

Email: b.steinhoefer@luxelements.de

COMMUNIQUÉ DE PRESSE



Leverkusen, 01.01.2019

Page [3 / 7]

Le nouveau design du caniveau d'écoulement avec prolongation de la grille line permet d'obtenir un aspect uniforme de mur à mur.

DOWNLOADS:

-> [TUB-LINE_V_Ambiente1_3C \[946 KB\]](#)

-> [TUB-LINE_V_Ambiente1_4C \[5,9 MB\]](#)

COMMUNIQUÉ DE PRESSE



Leverkusen, 01.01.2019

Page [4 / 7]

Le nouveau design du caniveau d'écoulement avec prolongation de la grille line permet d'obtenir un aspect uniforme de mur à mur.

DOWNLOADS:

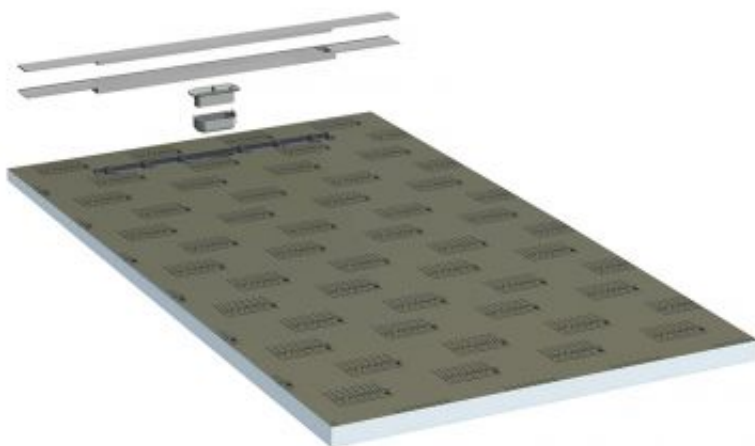
-> [TUB-LINE_V_RT_Ambiente_3C \[758 KB\]](#)

-> [TUB-LINE_V_RT_Ambiente_4C \[7,1 MB\]](#)

COMMUNIQUÉ DE PRESSE

Leverkusen, 01.01.2019

Page [5 / 7]



Intégré dans un receveur de douche TUB-LINE BOL V R1

DOWNLOADS:

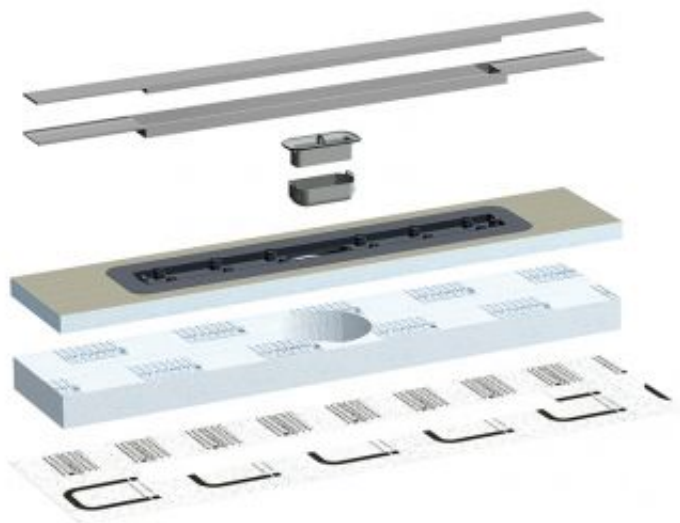
-> [TUB-LINE_BOL_V_R1_1800-1000_3C \[196 KB\]](#)

-> [TUB-LINE_BOL_V_R1_1800-1000_4C \[3,4 MB\]](#)

COMMUNIQUÉ DE PRESSE

Leverkusen, 01.01.2019

Page [6 / 7]



Écoulement en ligne intégré dans de la mousse dure – par ex. TUB-LINE V RT 1000-200 (650)

DOWNLOADS:

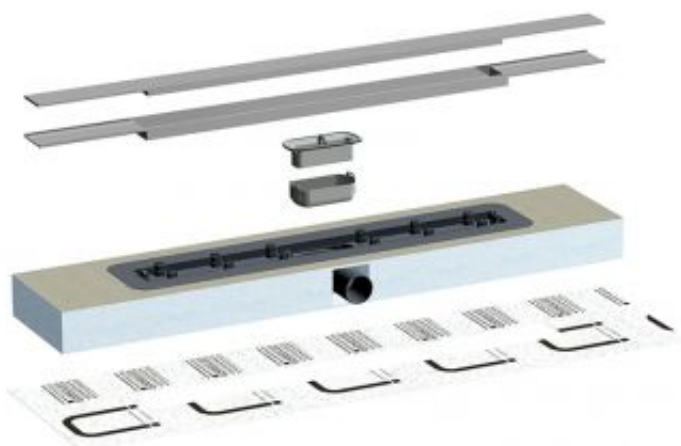
-> [TUB-LINE_V_RT_1000-200_650_3C \[246 KB\]](#)

-> [TUB-LINE_V_RT_1000-200_650_4C \[3,9 MB\]](#)

COMMUNIQUÉ DE PRESSE

Leverkusen, 01.01.2019

Page [7 / 7]



Écoulement en ligne intégré dans de la mousse dure – par ex. TUB-LINE COMBI V RT 1000 (650)

DOWNLOADS:

-> [TUB-LINE_COMBI_V_RT_1000_650_3C \[197 KB\]](#)

-> [TUB-LINE_V_RT_1000-200_650_4C \[3,9 MB\]](#)